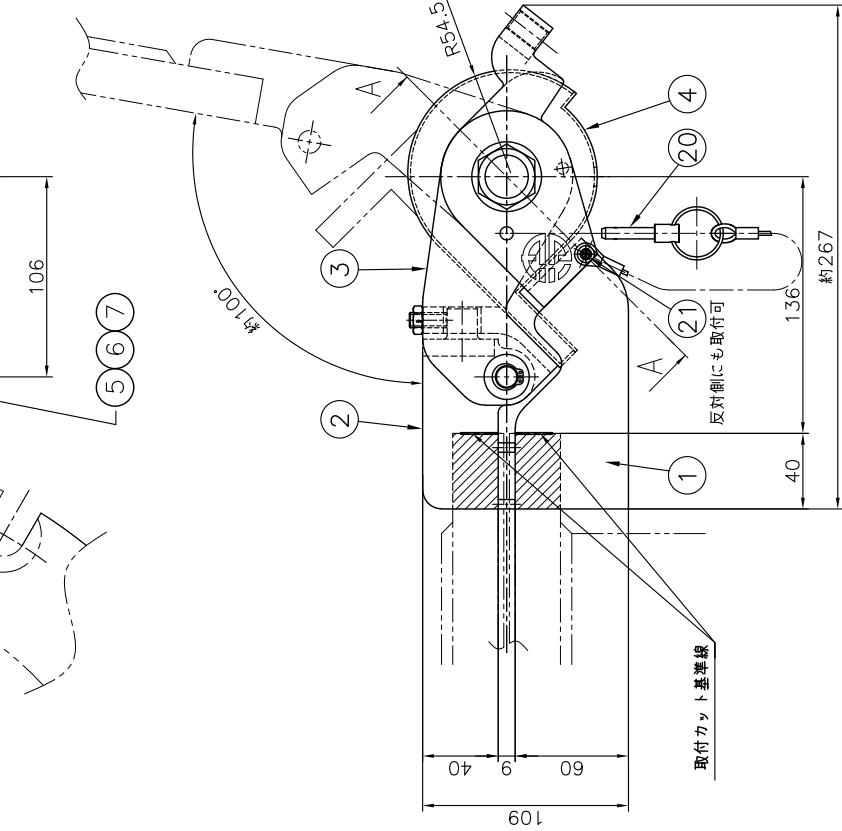
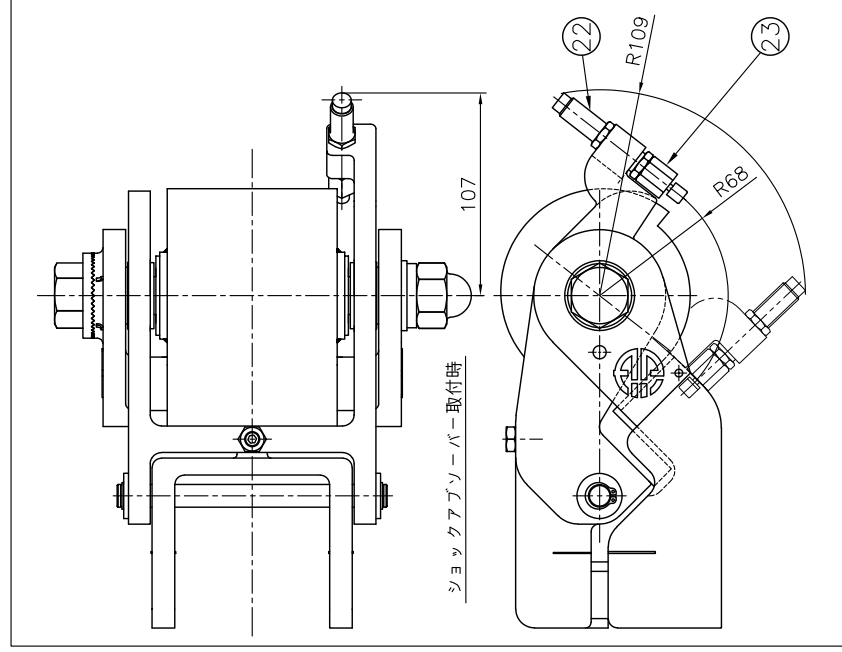


A-A 矢視 (1/1)



* : オプション部品

* 23	ストップナット	市販品	1
* 22	ショックアブソーバー	市販品	1
* 21	ナベトネジ	SUS304	1 M5×L8
* 20	蓋倒れ防止安全ピン	市販品	1
19	テフロンプラッシュ	PTFE	2
18	ルロンプラッシュ	ルロン	2
17	スリーブ(2)	SUS304	1
16	スリーブ(1)	SUS304	1
15	変形スプリングピン	SUS4202	1 $\phi 2 \times 12L$
14	平座金	SUS304	1 M20
13	バネ座金	SUS304	1 M20
12	森ナット	SUS304	1 M20
11	面外平行キ-	SUS304	1 6×6×35L
10	ピンジピン	SCS13	1
9	六角ナット	SUS304	1 M8 3種
8	平行調整ネジ	SUS304	1 M8×120円規
7	平座金	SUS304	2 M12用
6	C形止メ輪	SUS304	2 $\phi 12$ 軸用
5	上脚アーム取付ピン	SUS304	1
4	バネキ-	SUS304他	1
3	可動ピンジ	SCS13	1
2	上脚アーム	SCS13	1
1	下脚アーム	SCS13	1

型式	YKパラソナー	尺 度	
図 番	SR3-45型	製作台数	
組 立 図			
機 図		製 図	
設 計		枚 数	
日 付	2025.6.5		
図 番	YK-45R3-0902△		