

YKバランサー110

SR-110型（防水型ステンレス製）

取扱説明書

 八洲化工機株式会社

〒532-0035

大阪市淀川区三津屋南 3-1-22

TEL 06-6309-6461

FAX 06-6306-2550

<http://www.yashima-ce.co.jp>

技術営業部

本書はYKバランサーSR-110 型の取付要領と日常使用時の注意事項について記載しています。取付け前に必ずお読みいただき、機器の知識、安全の情報、注意事項のすべてについて理解してから取付作業を行って下さい。

本機器を操作・保守点検される方は、必ずこの説明書とその他の付属書類を熟読し正しくご使用下さい。本書はいつでも活用できるよう手元に保管して下さい。

目次

安全上の注意事項	2
【I】取付準備	3
I-1. 各部名称と出荷時の状態	3
I-2. 取付準備	3
【II】設計上の注意点	4
II-1. メンテナンス時の空間の確保	4
II-2. 傾いた場所に取り付ける場合	4
【III】フランジへの取付	5
III-1. マーキング	5
III-2. 切断	6
III-3. 仮付け溶接	6
III-4. 本溶接	8
【IV】蓋倒れ防止安全ピンの取付	8
【V】バネのセットと各部の調整	9
V-1. バネのセット	9
V-2. 蓋フランジの平行調整	10
V-3. ショックアブソーバ（オプション品）の取付と調整	11
【VI】分解及び組立	12
VI-1. 分解方法	12
VI-2. 組立方法	13
【VII】保守点検	14
【VIII】保証期間と保証範囲	14
SR-110組立図	最終頁

安全上の注意事項

この説明書では、安全注意事項のランクを「警告」及び「注意」として区分しています。いずれも重要な内容を記載していますので、取扱いに際しては注意事項を必ず守って下さい。



警告

もし注意を怠ると、事故につながったり、人が死亡したり、重傷を負うなどのおそれがあります。



注意

もし注意を怠ると、事故につながったり、ケガをしたり、機器を損傷するなどのおそれがあります。

警告の内容



警告

- バネが効いている状態で、ヒンジシャフトを引き抜く事は絶対に行わないでください。同じく、バネが効いている状態での上下部アームの切断作業及び上部アーム取付ピンの取り外しは、外した部品がバネ残力で思わぬ方向に飛び出す恐れがあり危険ですから絶対に行わないで下さい。
- フランジへの溶接は十分な強度で確実に行ってください。強度が不足していると開時の蓋脱落や機器全体の脱落を起こす恐れがあります。

注意の内容



注意

- フランジ面に対して側面及び正面から見ての水平、垂直の確認、さらには平面から見てバルンサーの中心が蓋の中心に対して正しく取り付けられているか確認してください。不正確に取付けられますとバネを効かした時に蓋にズレが生じます。
- 調整時に蓋フランジの先端が平行以上に上がると蓋フランジをボルトで締める時にバルンサーに無理を生じ回転軸の早期劣化につながりますのでご注意ください。
- 蓋は任意の位置では止まりません。開閉時は蓋取手以外の場所には手を入れないようにして指詰めに注意して下さい。
- ショックアブソーバ（オプション）の各部調整は確実に行ってください。調整不十分の状態で使用すると衝撃吸収性能が発揮されず効果が出ない恐れがあります。
- 出荷時は1台毎に組合せてバネケースの動きを確認しています。複数台お買上げで同時に解体・取付作業を行われる場合は、必ず出荷時と同じセットで組み合わせて下さい。
- 蓋倒れ防止安全ピンを取り付けたままで蓋閉じ方向に過大な力を掛けると、ピンが折れる恐れがありますので力を掛けないようにして下さい。

【I】取付準備

I-1. 各部名称と出荷時の状態

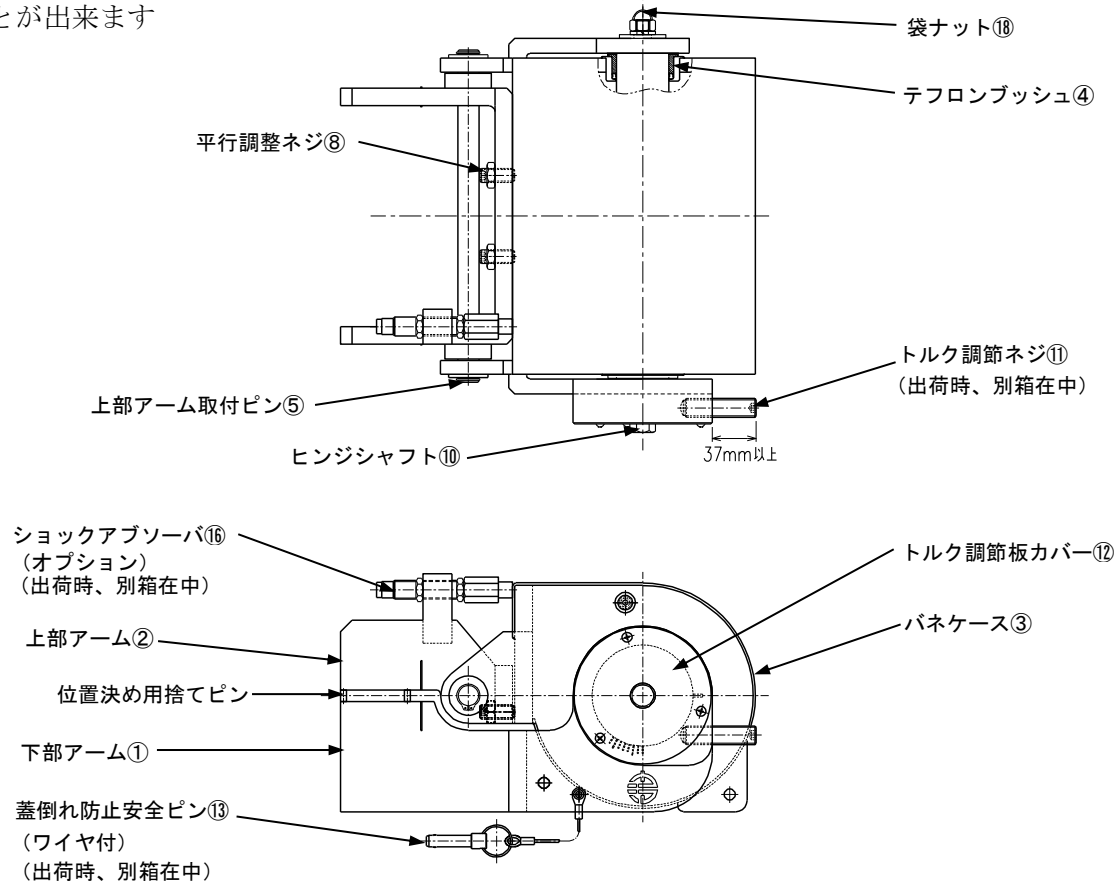
機器の全体構成及び各部名称は組立図を参照ください。

出荷時は下図のようになっています。(符号は組立図を参照願います。)

1) トルク調整ネジ⑪、蓋倒れ防止安全ピン⑬ (ワイヤ付) とショックアブソーバ⑯ (オプション) は取り外して、別箱に入れてバランサー本体と一緒に梱包しています。

従ってバネは効いていません。

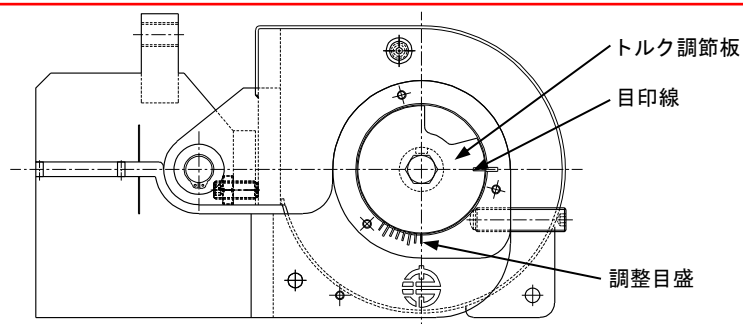
2) 袋ナット⑱は軽く手で締めた状態ですので、上部アーム②とバネケース③は共に開閉することが出来ます



I-2. 取付準備

1. トルク調節板カバー⑫を外し、内部の調整目盛と目印線が見えるようにします。
2. トルク調節ネジ⑪の端面からはみ出しを 37mm 以上にしておきます。この状態でもバネは効いていません。
3. この状態 (組立状態) で、【Ⅲ】フランジへの取付に進みます。

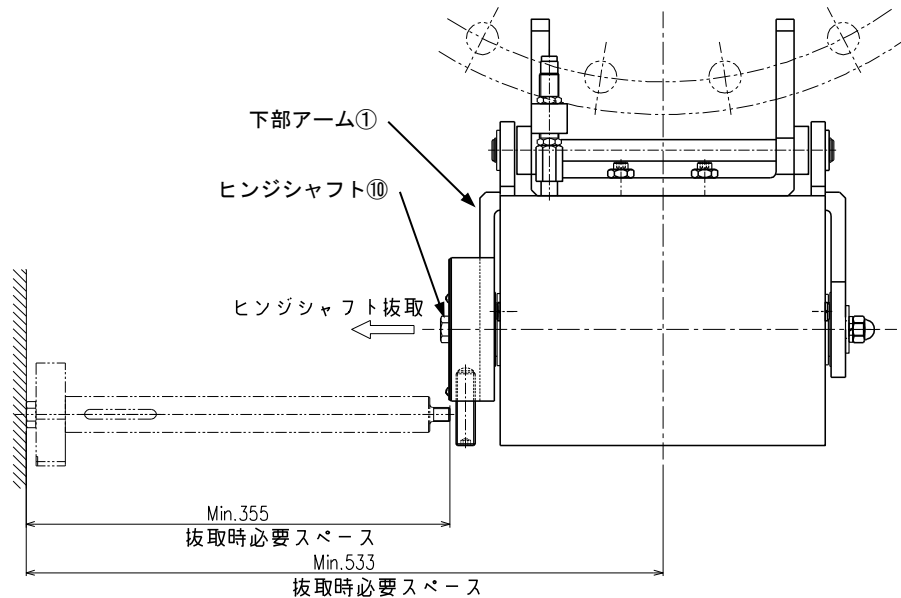
⚠ 警告 バネが効いた状態で、ヒンジシャフトを引き抜く事は絶対におこなわないで下さい。



【Ⅱ】設計上の注意点

Ⅱ-1. メンテナンス時の空間の確保

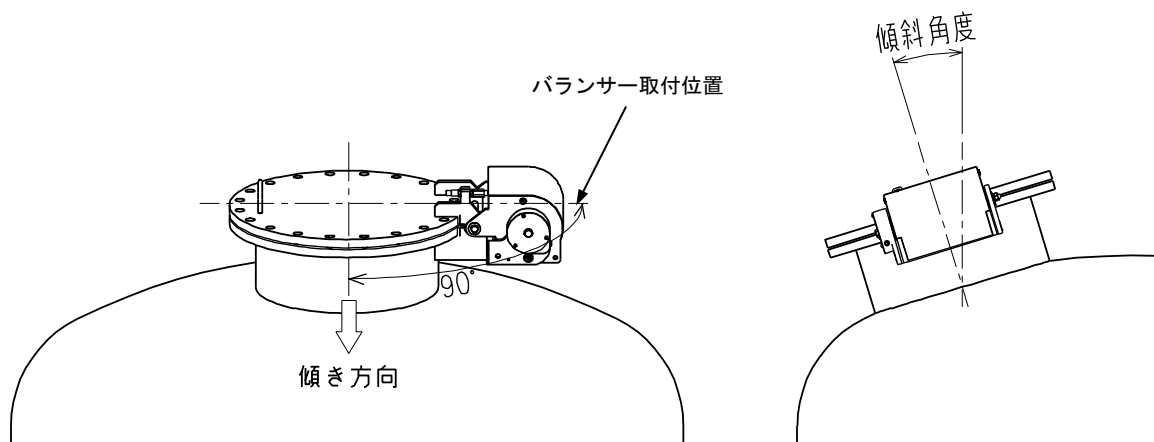
「YKバランサー」を分解する際には下部アーム①のトルク調整目盛側にヒンジシャフト⑩を抜くための空間が必要です。タンク等の設計時には、図に示す空間の確保にご配慮下さい。



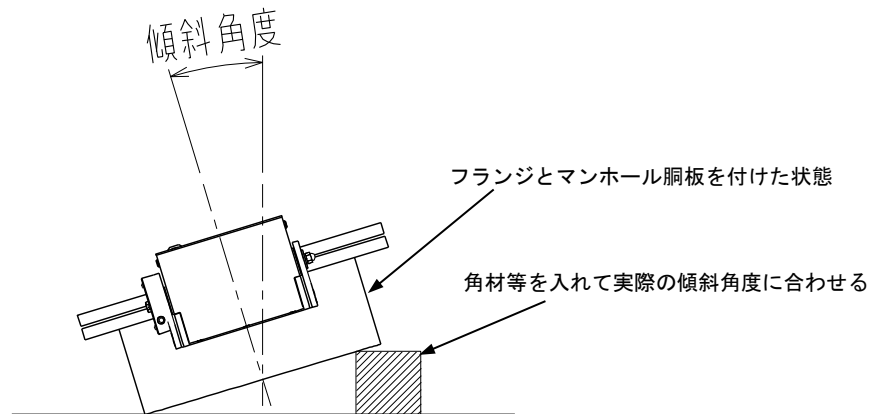
Ⅱ-2. 傾いた場所に取り付ける場合

鏡板上にあるフランジなどの傾いた場所に取り付ける場合は、「YKバランサー」はフランジの傾き方向に対して「90° 横の位置」に取り付けます。配管や他のノズルなどと干渉して「90° 横の位置」に取り付けられない場合は「90° 横の位置」より下側のなるべく「90° 横の位置」に近い場所に取り付けます。「90° 横の位置」より下側に取り付けた場合は「YKバランサー」から見た蓋の重心位置が高くなることにより、操作性が悪くなる恐れがありますので、十分な検討が必要です。

また、傾斜角度が 30 度以上となるフランジへの取付は、バランサー動作が不安定になりますので行なわないで下さい。



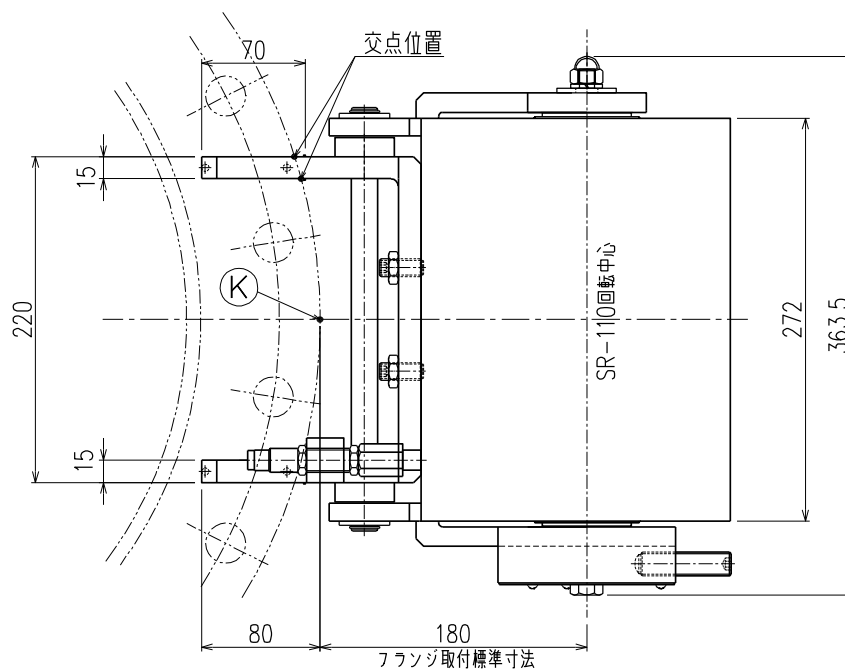
鏡板へ取り付けの前に、傾斜角度を合わせてバルンサーを仮止めしズレの発生状況や動きを確認すると、取付作業がより確実に行なえます。



【Ⅲ】フランジへの取付

Ⅲ-1. マーキング

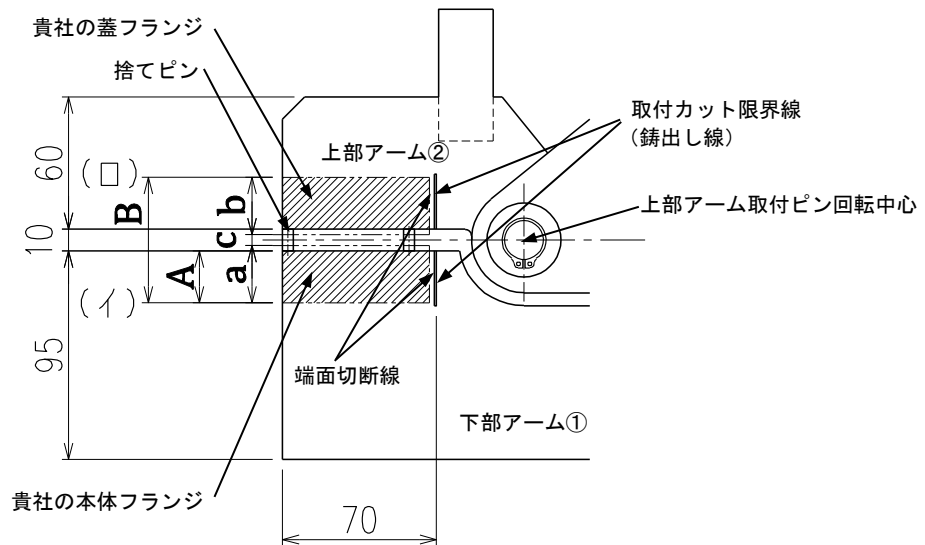
1. フランジ平面図で端点Kから SR-110 回転中心までの距離を 180mm としてアームとの交点位置を求め、フランジ取付の際の端面切断位置を決めます。アーム端面から 70mm の位置にマークされた取付カット限界線より右側をカットするとアームの強度低下をもたらしますので、切断位置が限界線より右側に来る場合は取付標準寸法を 180mm 以上に増やし交点位置を求め直して下さい。



2. 上部アーム②及び下部アーム①に 1. で決めた交点位置を垂直にマーキングして、フランジに取り付ける際の端面切断線として下さい。
3. バルンサーを取り付ける本体及び蓋は、使用状態と同様にフランジ面にパッキンを挿入し締め付けたのち、次頁図に示すB寸法を測定します。

B寸法算出法

寸法B = 本体フランジの厚さ: **a** + 蓋フランジの厚さ: **b** + パッキンの厚さ: **c**



4. 下部アーム①にA寸法（下記参照）を取り、フランジ面と平行に線（イ）をマーキングします。

A寸法算出法

寸法A = 本体フランジの厚さ: **a** + (パッキンの厚さ: **c** × 0.5) - (10 ÷ 2)

例1 : 本体フランジの厚さ25mm、パッキン厚さ3mmの場合

$$A = 25 + (3 \times 0.5) - (10 \div 2) = 21.5 \text{ mm} \text{ となります。}$$

例2 : 本体フランジの厚さ25mm、パッキン厚さ6mmの場合

$$A = 25 + (6 \times 0.5) - (10 \div 2) = 23 \text{ mm} \text{ となります。}$$

5. 次に上部アーム②に位置決め用の捨てピン2ヶが付いていますので、捨てピンの先端が下部アーム①に密着するようにして、線（イ）と平行にB寸法をとり、線（ロ）をマーキングします。

[注]以上が標準的な取り付けのためのマーキングの方法ですが、貴社の都合により上部アーム②及び下部アーム①を改造されて取り付ける場合は、パッキンの中心線上に上部アーム取り付けピン⑤とSR-110回転中心が同一線上に来るようにして下さい。

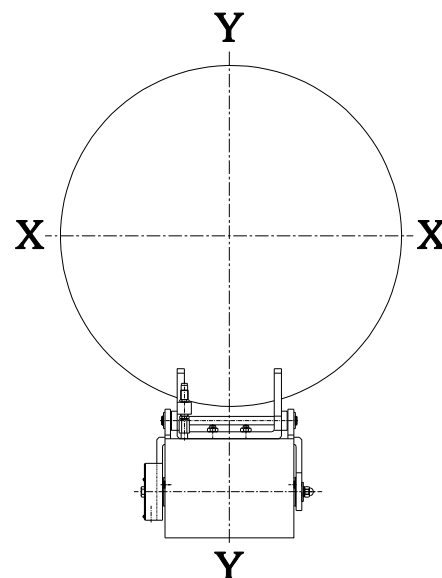
III-2. 切断

グラインダー又はプラズマ切断の後、溶接面に密着するように丁寧にグラインダー仕上げを行って下さい。

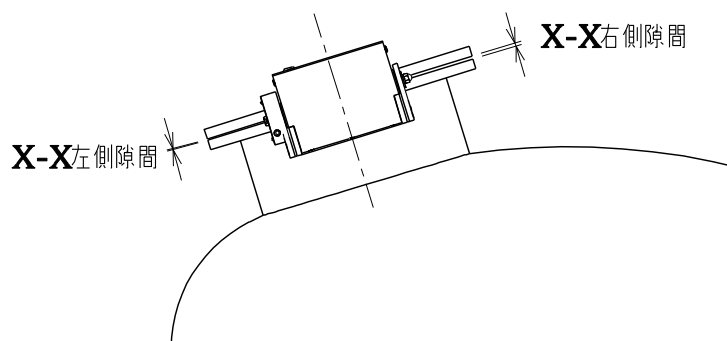
III-3. 仮付け溶接

- 仮付けの時は、貴社の蓋及び本体フランジは使用状態と同じパッキンを挿入して締め付けた状態で行って下さい。
- 前述の I-2. 取付準備 3. で記載のと通りの組立状態で、先ず下部アーム①を本体フランジに仮付けし、次に上部アーム②を蓋フランジに仮付けして下さい。
この作業順序の方が、仮付が容易です。

3. 本溶接をする前にV-1.項「バネのセット」に従ってバネを効かした状態で蓋の開閉を一度行って下さい。
4. 右図Y-Y方向の本体フランジと蓋フランジの隙間の調整後述のV-2. 蓋フランジの平行調整にもとづき行って下さい。
5. 右図X-X方向の本体フランジと蓋フランジの隙間の確認両フランジの隙間が平行であることを確認下さい。平行でない場合は、仮付をやり直して下さい。

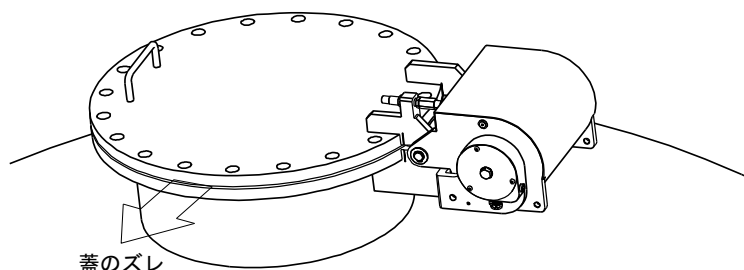


傾いた場所に取り付ける場合は次項に示すズレ調整方法を参考にして、X-X方向右側及び左側両側の隙間が同じになるように念入りに調整し確認して下さい。

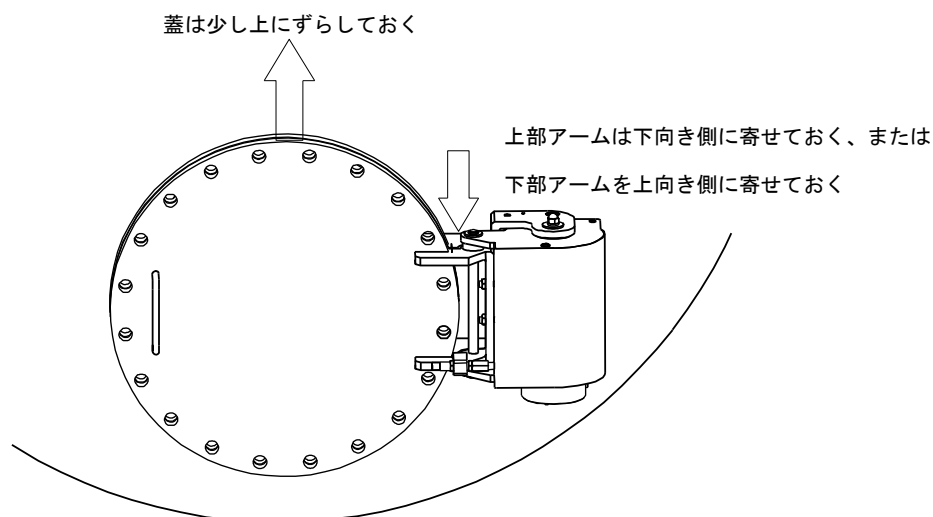


[傾いた場所に取り付ける場合のズレ調整方法]

斜めの場所（例：鏡板）に取り付ける蓋の場合は上部アーム取付ピン⑤部の遊び、バネケース③と上部アーム②の隙間、下部アーム①とバネケース③の隙間等の様々な要因により、重力方向に蓋がずれますので、仮付後に蓋の締め付けを外してもう一度ずれが無いことを確認して下さい。



各部の遊びや隙間によるズレについては、上部アームの仮付け溶接の前に次頁図のように上部アームを下向き側に寄せて上部アーム矢印方向に押しえながら仮付け溶接を行なうか、または下部アームを上向き側に寄せて仮付け溶接を行なうことで軽減できます。更に蓋を中心位置よりも少し上にずらしておくことで、蓋の重量によるズレも吸収できます。



フランジ部を上から見た状態図

⚠ 注意 フランジ面に対して側面及び正面から見ての水平、垂直の確認、さらには平面から見てバランスの中心が蓋の中心に対して正しく取り付けられているか確認してください。不正確に取付けられますとバネを効かした時に蓋にズレが生じます。

Ⅲ-4. 本溶接

フランジ垂直面の溶接は強度をもたらすストロング溶接を行って下さい。

フランジ水平面の溶接はパッキン面の歪を避けるために脚長の小さい溶接を行って下さい。

特に既設のマンホール等に取り付けるときは、強度と溶接歪みを考慮して出来るだけフランジの垂直面の溶接のみで取り付けるようにして下さい。

[注] フランジ材質が炭素鋼材の場合の溶接棒は、異種金属用の溶接棒（D309、Y309 JIS規格相当品）を必ずご使用下さい。

⚠ 警告 フランジへの溶接は十分な強度で確実に行ってください。強度が不足していると開時の蓋脱落や機器全体の脱落を起こす恐れがあります。

【Ⅳ】 蓋倒れ防止安全ピンの取付

次に蓋倒れ防止安全ピン⑬を取り付けます。蓋倒れ防止安全ピン⑬は蓋が全開の時に下部アーム①のピン穴に差し込んで不用意な蓋倒れを防止するために用います。ピン穴およびピン付属ワイヤの取付け用ネジ穴は両側に用意されていますので、使いやすい側を選んで下さい。付属のナベ小ネジ⑭を外側からねじ込み、ワイヤが外れないように固定して下さい。

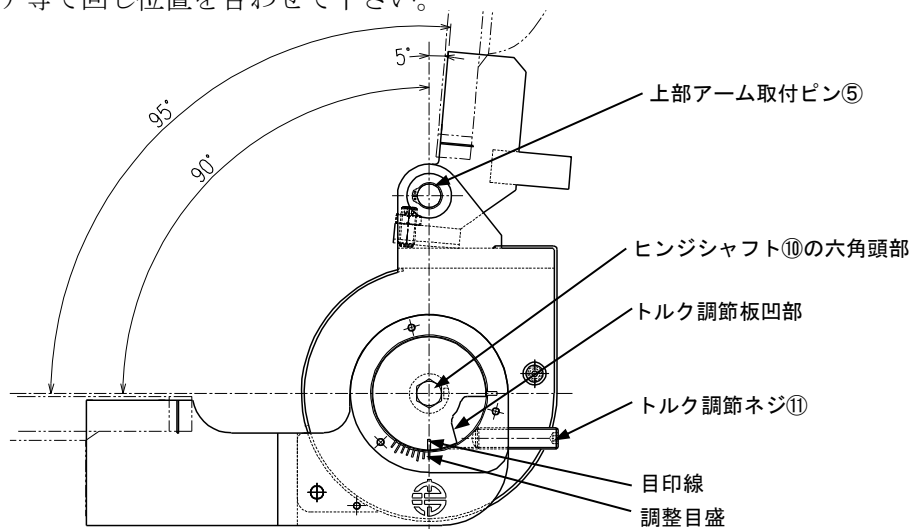
以降の作業においても必要に応じて蓋倒れ防止安全ピン⑬を使用し、作業の安全を図って下さい。

⚠ 注意 ピンが折れて急に蓋が閉じる恐れがありますので、蓋倒れ防止安全ピンを取り付けたままで蓋閉じ方向に過大な力を掛けないようにして下さい。

【V】バネのセットと各部の調整

V-1. バネのセット

1. 取付準備状態 (I-2)を確認し、マンホールの蓋 (バネケース共) をストップ位置まで開けます。
蓋はバネケース③部で 90° 上部アーム取付ピン⑤部でさらに約 5° 合計で約 95° 開きます。
蓋を開くとトルク調節板も一緒に回転して目印線が下側に向き、トルク調節板凹部にトルク調節ネジ⑪先端が押付けられる状態になります。凹部位置がずれている場合はヒンジシャフト⑩中央の六角頭部をスパナ等で回し位置を合わせて下さい。



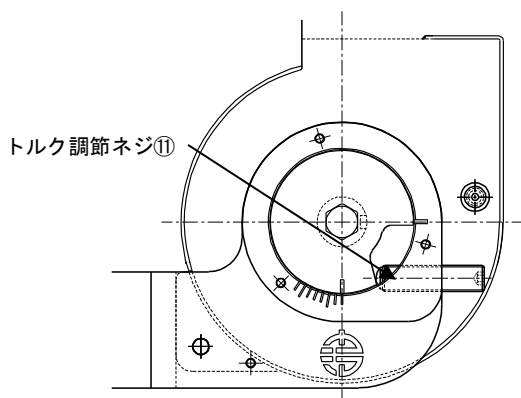
2. トルク調節ネジ⑪を締めこみ、蓋を開閉して様子を見ながらバネ力を最適な状態に調整します。
最小～最大のトルク設定時における、トルク調節ネジ⑪及び調整目盛と目印線の状態を下図に示します。

1) バネトルクの設定が小さ過ぎて、開閉時に蓋が重い場合

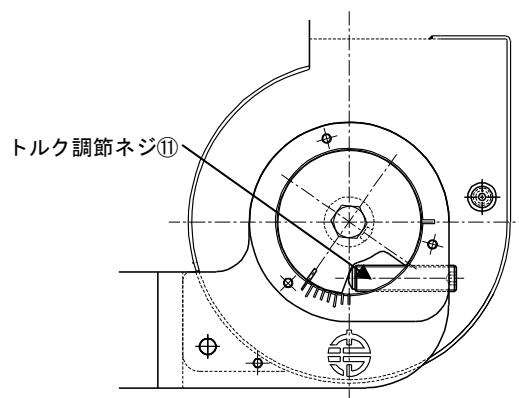
- (1) 蓋を再び全開にして袋ナット⑬を緩めてから、トルク調節ネジ⑪を少し捻じ込んで目印線を最大トルク側に移動させて下さい。
- (2) 袋ナット⑬をきつく締めて、蓋が軽く開閉できるかご確認下さい。
- (3) まだ蓋が重く感じられるなら、上記(1)と(2)の作業を繰り返して下さい。

2) バネトルクの設定が大き過ぎて、蓋が自重で全閉せず過度に開いたまま場合

- (1) 蓋を全開にして袋ナット⑬を緩めてから、トルク調節ネジ⑪を少し引き戻して押し込んで目印線を最小トルク側に移動させて下さい。
- (2) 袋ナット⑬をきつく締めて、蓋が軽く開閉できるかご確認下さい。
- (3) まだ蓋が自重で全閉せず過度に開いたままなら、上記(1)と(2)の作業を繰り返して下さい。



最小トルク設定状態



最大トルク設定状態

3. トルク調節ネジ⑪のセットが終わったら、反対側の袋ナット⑬をバネ座金⑭が密着するように十分に締付け、取り外しておいたトルク調節板カバー⑫を再取付してバネのセットは終了です。

[注] トルク調節ネジ⑪には出荷時に焼付防止剤を塗布していますが、ネジの緩め～締め込みの作業を繰り返すと焼付防止剤の効果がうすれネジ締め付けが重くなる場合があります。**この状態で無理に締めこむとネジ先端やネジ山が焼き付いたり破損する恐れがあります**ので、ネジをいったん抜き取りネジ先端とネジ山に焼付防止剤等を塗布してから作業を行って下さい。

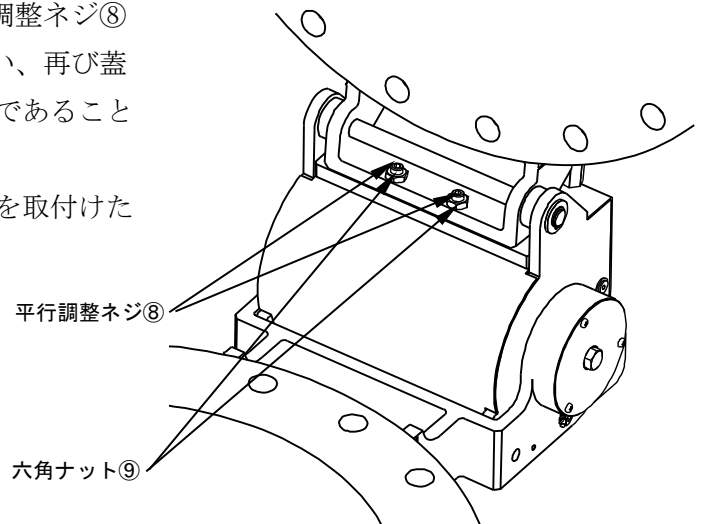
V-2. 蓋フランジの平行調整

1. バネのセットが終わって蓋フランジを閉めると、バルンサー取付側やバルンサー反対側が少し浮き上がることがありますので、蓋の平行調整を行なって修正します。トルク強めでバランス調整した際には蓋全体が少し浮き上がることが有りますが、この時は蓋を手で押さえて完全に閉め平行を確認します。蓋には使用状態と同様にフランジ面にパッキン等を挿入しておいて下さい。

2. 蓋フランジを開けた状態で、2か所の平行調整ネジ⑧ (M12六角穴付止メネジ) の出し入れを行い、再び蓋を閉めて本体フランジと蓋フランジが平行であることを確認します。

平行調整ネジ⑧を捻じ込むと、バルンサーを取付けた反対側の蓋フランジ先端が浮き上がります。

平行調整ネジ⑧を引き戻しますと、バルンサーを取付けた側の蓋フランジ先端が浮き上がります。



調整終了後は六角ナット⑨により緩まないようロックして下さい。

⚠ 注意 調整時に蓋フランジの先端が平行以上に上がると蓋フランジをボルトで締める時にバルンサーに無理を生じ回転軸の早期劣化につながりますのでご注意下さい。

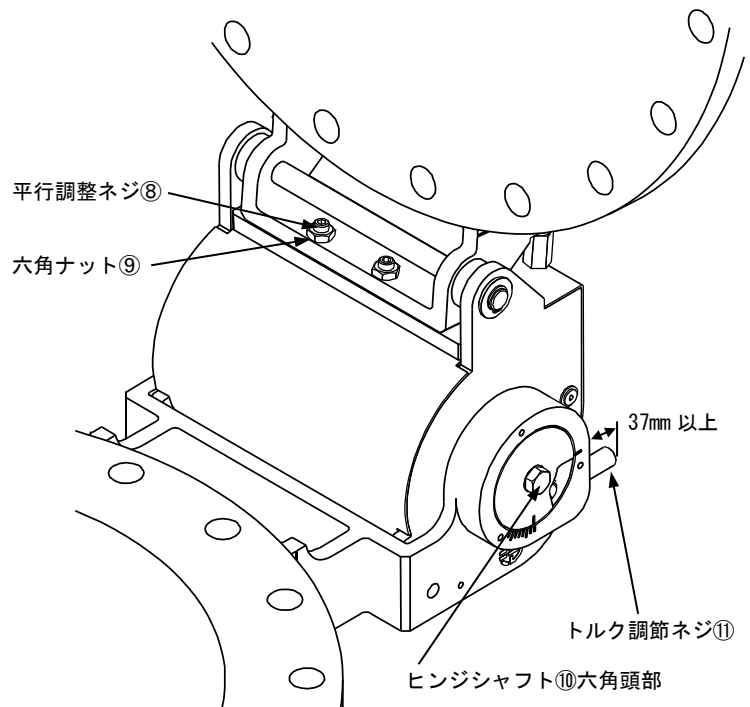
⚠ 注意 蓋は任意の位置では止まりません。開閉時は蓋取手以外の場所には手を入れないようにして指詰めに注意して下さい

【VI】 分解及び組立

上・下部アームのカット加工やバフ仕上げ、バネケース交換等で分解される時は、次の要領で行って下さい。まず蓋フランジを全開にして作業し、次に蓋フランジを全閉にして作業します。

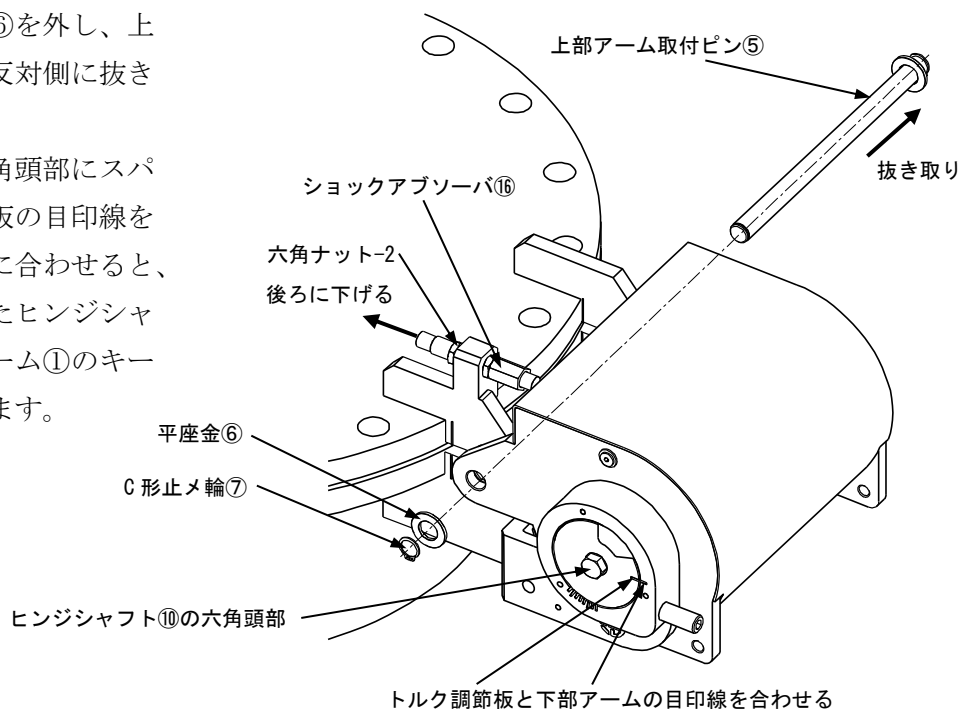
VI-1. 分解方法

1. 蓋フランジを全開にします。
2. 六角ナット⑨のロックを解除して2カ所の平行調整ネジ⑧を緩めます。
3. トルク調節板カバー⑫を外します。
4. ヒンジシャフト⑩の六角頭部にスパナを掛けて固定し、別のスパナで反対側の袋ナット⑬をバネ座金⑭が浮いた状態になるまで緩めます。
5. トルク調節ネジ⑪を緩め、端面からはみ出し量を37mm以上にし、内部のバネが作動しない状態にします。

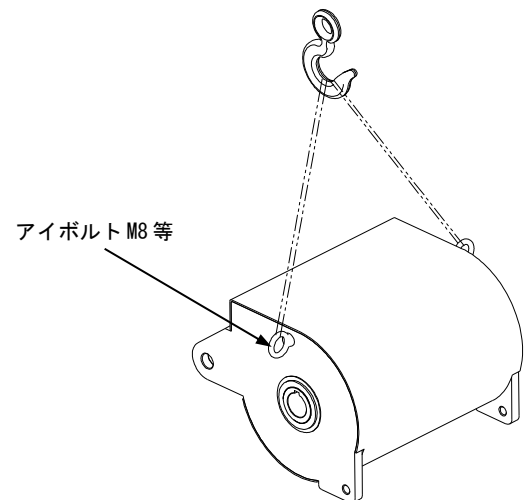
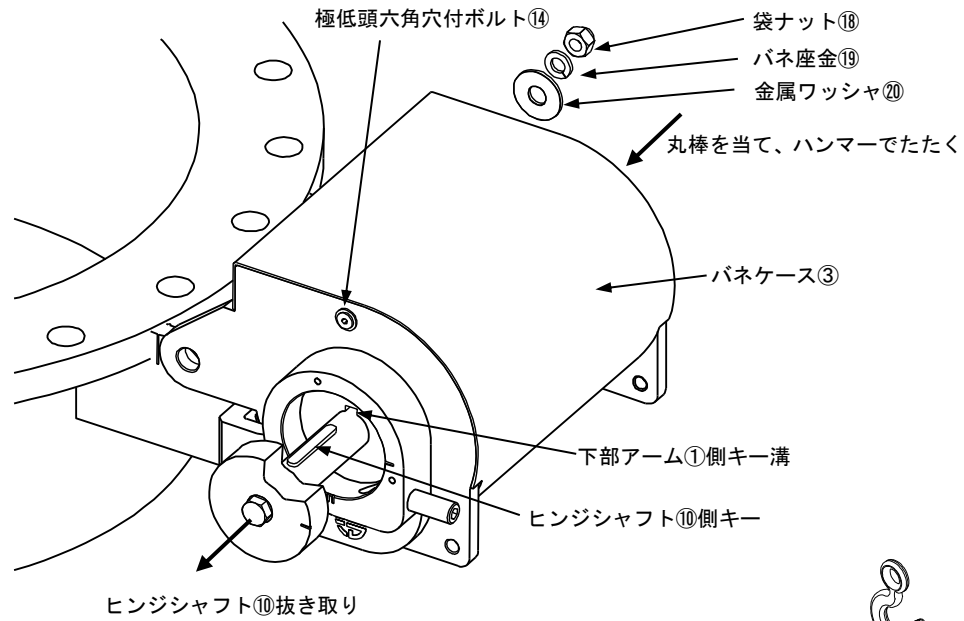


6. 蓋を全閉にします。(この状態では蓋の重量は軽減されていませんので、注意して下さい。)
7. ショックアブソーバ⑬の六角ナット-2を緩めてショックアブソーバ⑬を後ろに下げます。
8. C形止メ輪⑦、平座金⑥を外し、上部アーム取付ピン⑤を反対側に抜き取ります。

9. ヒンジシャフト⑩の六角頭部にスパナをかけてトルク調節板の目印線を下部アーム側の目印線に合わせると、トルク調節板に連結したヒンジシャフト⑩のキーと下部アーム①のキー溝が合った状態になります。



10. 袋ナット⑬、バネ座金⑱、金属ワッシャ⑳を外し、ネジの頭に丸棒（φ20程度）を当てながらハンマーなどで軽くたたき、ヒンジシャフト⑩を抜きます。うまく抜けない場合はバネケース③を軽く回してキー溝の合う位置を探して下さい。
11. バネケース③を支えながらヒンジシャフト⑩を完全に抜き取ると、バネケース③を下部アーム①から分離する事が出来ます。バネケースの単体重量は約30kgありますので落とさないよう取扱いに注意して下さい。バネケース側面の極低頭六角穴付ボルト⑭をはずした後のM8タップを利用し、アイボルト等を取付けるとバネケース③を吊下げることが出来ます。



VI-2. 組立方法

分解と逆の順序で行って下さい。

極低頭六角穴付ボルト⑭を外した場合は、ネジ穴部からの水侵入防止のためのシール座金⑮も忘れずに再取付して下さい。

⚠ 注意 出荷時は1台毎に組合せてバネケースの動きを確認しています。複数台お買上げで同時に解体・取付作業を行われる場合は、必ず出荷時と同じセットで組み合わせて下さい。

⚠ 警告 バネが効いている状態での上下部アームの切断作業及び上部アーム取付ピンの取外しは、外した部品がバネ残力で思わぬ方向に飛び出す恐れがあり危険ですから絶対に行わないで下さい。

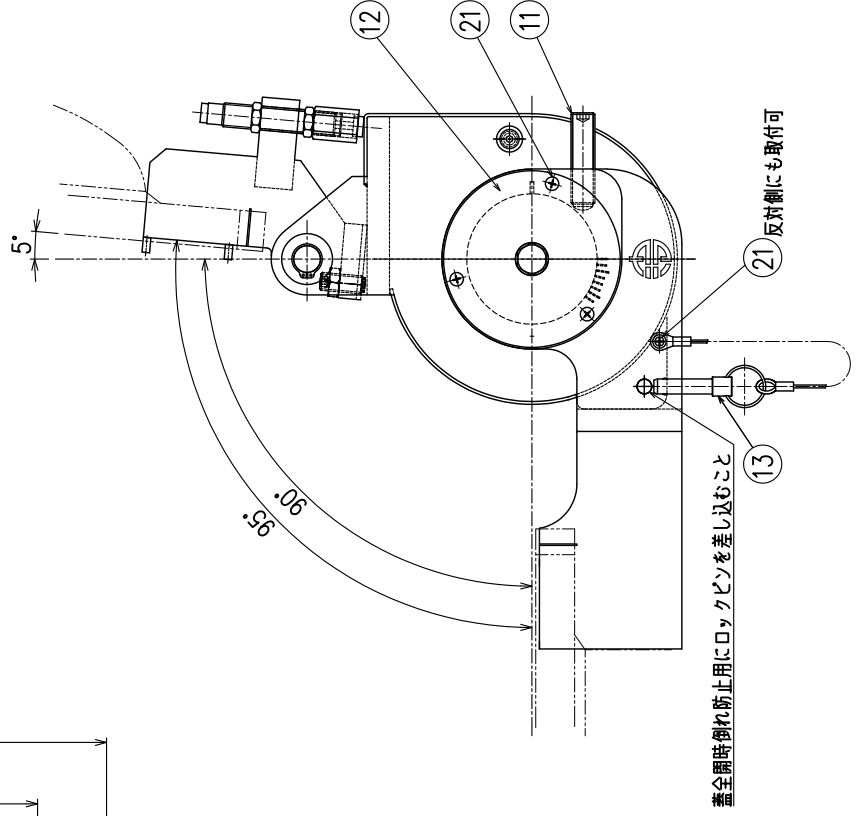
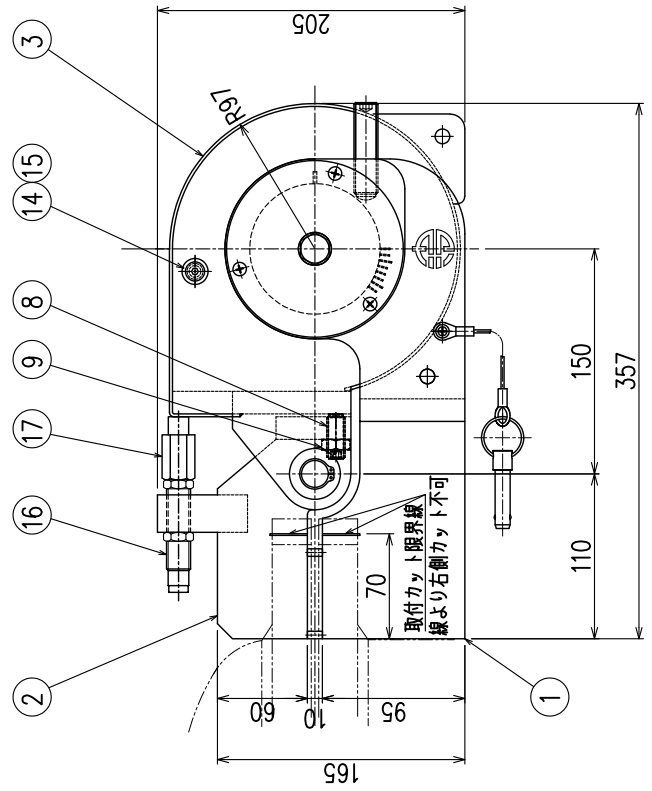
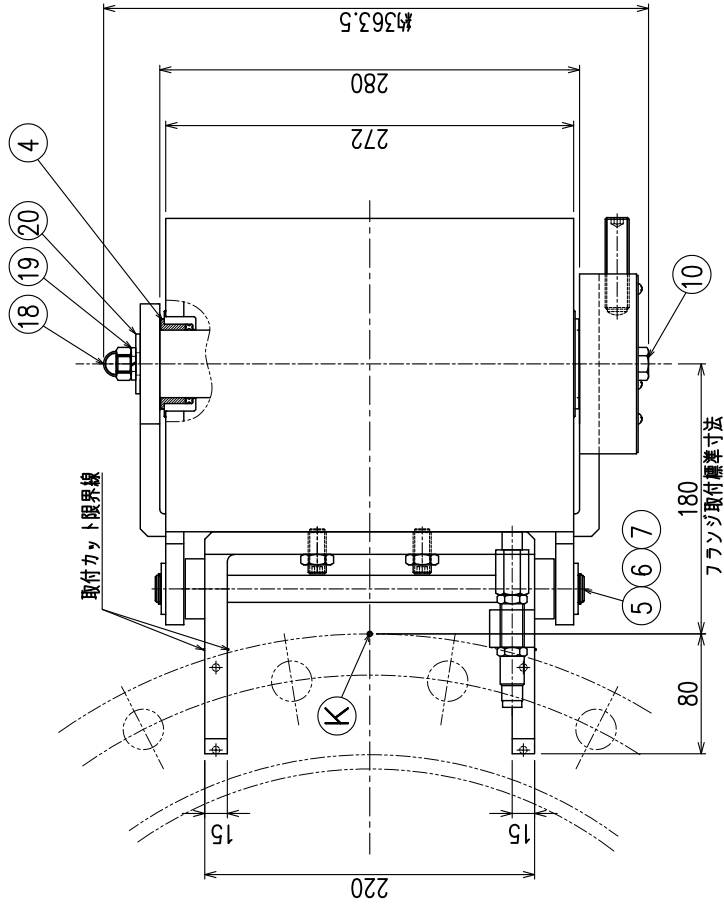
【Ⅶ】保守点検

次の保守点検作業をお願いします。

1. 袋ナット⑱の増し締めはYKバランスーの使用頻度に応じて定期的実施下さい。
2. 各種ネジの緩み、部品の脱落等がないことも、定期的確認下さい。
3. 使用中に蓋が重く感じられるようになった場合の対処方法について
バネケース③内に格納されたバネの折損または疲労によるバネトルクの低下が考えられますので、バネケース③をご注文の上、交換を行って下さい。
交換方法は前述の【Ⅰ】取付準備 ～ 【Ⅵ】分解及び組立をご参照ください。
4. 使用中にギシギシという異音が発生したり、当初に比べて操作が重く感じられるようになってきた時は、バネ周囲の潤滑が不十分になっている可能性が考えられます。バネケース③側面の2個の極低頭六角穴付ボルト⑭を外した内部点検用穴を使って、バネにスプレータイプのグリスを塗布して下さい。グリスはお客様の使用環境に応じた最適なものを選定して下さい。当社出荷時はシリコン系グリスを塗布しています。
5. 荷重条件によってはまれに、ヒンジシャフト⑩とバネケース③の間に取り付けられているテフロンブッシュ④が割れることがあります。この場合は弊社に交換部品をお申し付けの上、下記の要領で交換して下さい。
 - 1) 前述のVI-1. 分解方法に従い、バネケース③を単体で取り出す。
 - 2) 両側のテフロンブッシュ④を外して交換。片側しか割れていない場合も両側共交換します。
 - 3) 前述のVI-2. 組立方法に従って再組立て。

【Ⅷ】保証期間と保証範囲

1. 納入品の保証期間は納入後1年間とします。
2. 上記保証期間中に弊社側の責により故障した場合は、故障部分の部品を無償で供給させていただきます。但し、日本国内に限ります。
3. 下記に該当する場合は、保証期間内であっても有償修理となりますので、ご了承くださいませようようお願い申し上げます。
 - 1) 弊社取扱説明書に記載された以外の、不適切な条件・環境・取扱いならびに使用による故障の場合。
 - 2) その他メーカーの責任とみなされないことに起因する故障の場合。



単体重量：約46kg

*：オプション部品

21	ナベ小ネジ	SUS304	4	M5xL8
20	金属ワッシャ	SUS304	1	
19	バネ皿金	SUS304	1	呼び12
18	袋ナット	SUS304	1	M12
*17	ストッパナット	市販品	1	
*16	ジョックアアソーパー	市販品	1	
15	シール皿金	市販品	2	
14	蓋低頭六角穴付ボルト	SUS304	2	
13	蓋倒れ防止安全ピン	市販品	1	
12	トルク調節板カバー	SUS304	1	
11	トルク調節ネジ	SUS304	1	
10	ヒンジシャフト	SCS13	1	
9	六角ナット	SUS304	2	M12 3種
8	平行調整ネジ	SUS304	2	M12xL25
7	軸用C形止メ輪	SUS304	2	呼び18
6	平皿金	SUS304	2	呼び18 ISO#474
5	上部アーム取付ピン	SUS303	1	
4	テフロンプッシュ	PTFE	2	
3	バネケース	SUS304	1	
2	上部アーム	SCS13	1	
1	下部アーム	SCS13	1	

符号	名	材	質	数量	記事
YKバランスー					
SR-110 型					
組立図					
型式	検図	設計	製図	枚数	製作台数
図番	YK-110R-0901				付日
					2025.6.5