

YKバランサー45

S3-45型（標準型ステンレス製）

取扱説明書

 八洲化工機株式会社

〒532-0035

大阪市淀川区三津屋南 3-1-22

TEL 06-6309-6461

FAX 06-6306-2550

<http://www.yashima-ce.co.jp>

技術営業部

本書はYK balancer S3-45 型の取付要領と日常使用時の注意事項について記載しています。取付け前に必ずお読みいただき、機器の知識、安全の情報、注意事項のすべてについて理解してから取付作業を行って下さい。

本機器を操作・保守点検される方は、必ずこの説明書とその他の付属書類を熟読し正しくご使用下さい。本書はいつでも活用できるように手元に保管して下さい。

目次

安全上の注意事項	2
【I】取付準備	3
I-1. 各部名称と出荷時の状態	3
I-2. 取付準備（開閉の仕方）	3
【II】設計上の注意点	4
II-1. メンテナンス時の空間の確保	4
II-2. 傾いた場所に取り付ける場合	4
【III】フランジへの取付	5
III-1. マーキング	5
III-2. 切断	6
III-3. 仮付け溶接	6
III-4. 本溶接	7
【IV】蓋倒れ防止安全ピン（オプション品）の取付	8
【V】バランス調整と蓋の平行度調整	8
V-1. バランス初期調整	8
V-2. バランス再調整	9
V-3. 蓋の平行度調整	9
V-4. ショックアブソーバ（オプション品）の取付と調整	10
【VI】分解及び組立	11
VI-1. 分解方法	11
VI-2. 組立方法	13
【VII】保守点検	14
【VIII】保証期間と保証範囲	14
S3-45組立図	最終頁

安全上の注意事項

この説明書では、安全注意事項のランクを「警告」及び「注意」として区分しています。いずれも重要な内容を記載していますので、取扱いに際しては注意事項を必ず守って下さい。



警告

もし注意を怠ると、事故につながったり、人が死亡したり、重傷を負うなどのおそれがあります。



注意

もし注意を怠ると、事故につながったり、ケガをしたり、機器を損傷するなどのおそれがあります。

警告の内容



警告

- ・バネが効いている状態で、ヒンジピンを引き抜く事は絶対に行わないでください。同じく、バネが効いている状態での上下部アームの切断作業及び上部アーム取付ピンの取り外しは、外した部品がバネ残力で思わぬ方向に飛び出す恐れがあり危険ですから絶対に行わないで下さい。
- ・フランジへの溶接は十分な強度で確実に行ってください。強度が不足していると開時の蓋脱落や機器全体の脱落を起こす恐れがあります。

注意の内容



注意

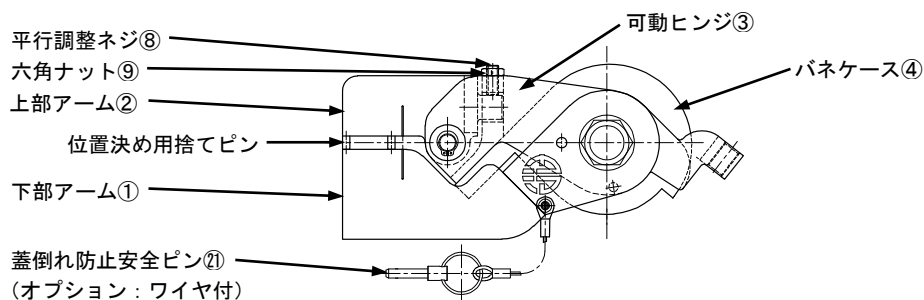
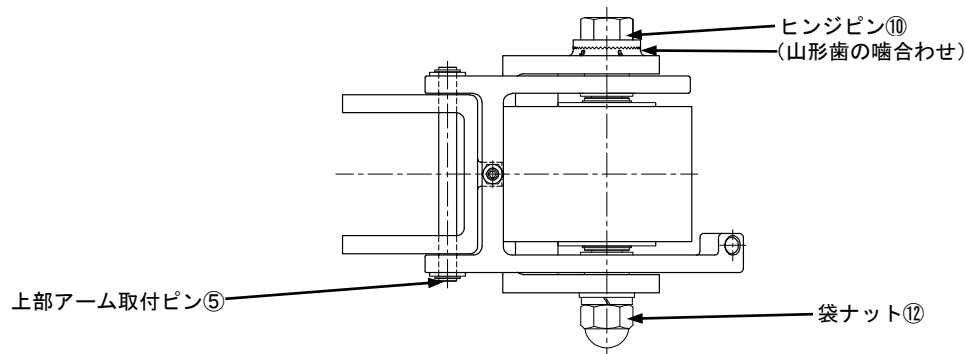
- ・フランジ面に対して側面及び正面から見ての水平、垂直の確認、さらには平面から見て balancer の中心が蓋の中心に対して正しく取り付けられているか確認してください。不正確に取付けられますとバネを効かした時に蓋にズレが生じます。
- ・バネの強度限界を超えバネ寿命が低下し早期劣化をもたらす恐れがありますので、下部アームの調整範囲マークを超えてヒンジピンを回し過ぎないようにして下さい。
- ・調整時に蓋フランジの先端が平行以上に上がると蓋フランジをボルトで締める時に balancer に無理を生じ回転軸の早期劣化につながりますのでご注意ください。
- ・蓋は任意の位置では止まりません。開閉時は蓋取手以外の場所には手を入れないようにして指詰めに注意して下さい。
- ・ショックアブソーバ（オプション）の各部調整は確実に行ってください。調整不十分の状態で使用すると衝撃吸収性能が発揮されず効果が出ない恐れがあります。
- ・出荷時は1台毎に組合せてバネケースの動きを確認しています。複数台お買上げで同時に解体・取付作業を行われる場合は、必ず出荷時と同じセットで組み合わせて下さい。
- ・蓋倒れ防止安全ピンを取り付けたままで蓋閉じ方向に過大な力を掛けると、ピンが折れる恐れがありますので力を掛けないようにして下さい。

【I】取付準備

I-1. 各部名称と出荷時の状態

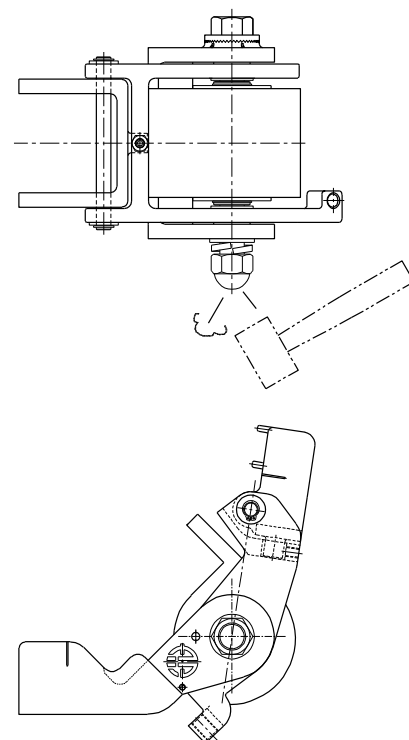
機器の全体構成及び各部名称は組立図を参照ください。

出荷時は下図のように袋ナット⑫を手で締めてヒンジピン⑩の山形歯を噛み合せていますが、上部アーム②、可動ヒンジ③、バネケース④が開くので、手を挟まないようご注意ください。なお、バネも効いていません。(オプション部品と符号は組立図を参照願います。)



I-2. 取付準備 (開閉の仕方)

1. 袋ナット⑫を緩め木ハンマー又はプラスチックハンマーで軽く叩いてヒンジピン⑩の山形歯の噛み合せを外します。
2. 右図の様に上部アーム②及び可動ヒンジ③とバネケース④を開きます。
3. この組立状態のまま、Ⅲのフランジへの取付作業を行ってください。

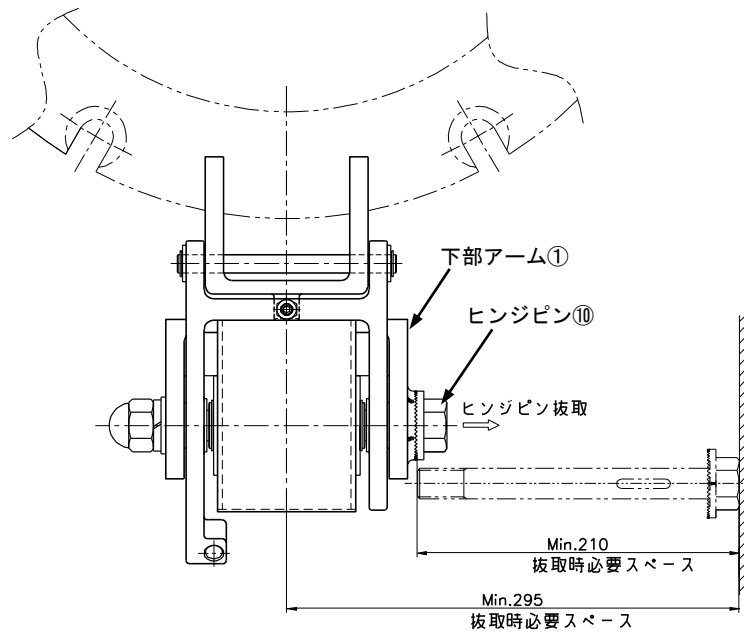


⚠ 警告 バネが効いた状態や蓋を閉めた状態で、ヒンジピンを引き抜く事は絶対におこなわないで下さい。

【Ⅱ】設計上の注意点

Ⅱ-1. メンテナンス時の空間の確保

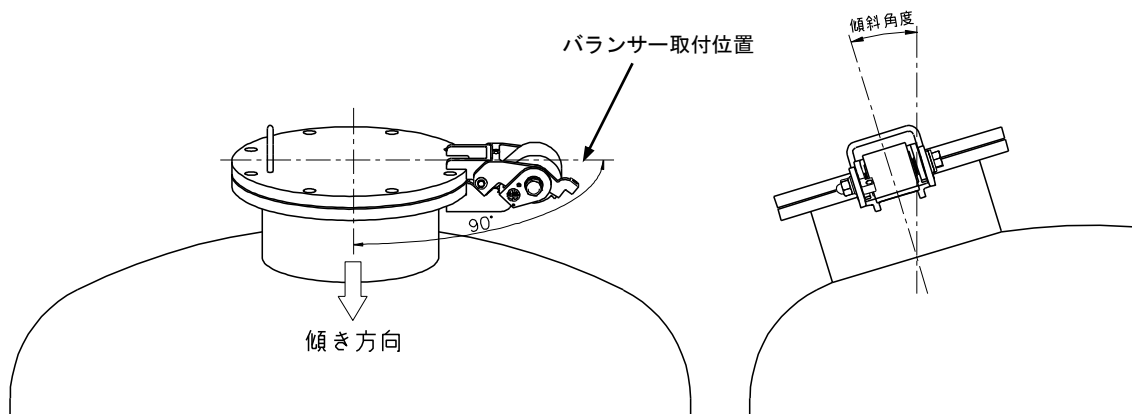
「YKバランサー」を分解する際には下部アーム①の山形歯側にヒンジピン⑩を抜くための空間が必要です。タンク等の設計時には、図に示す空間の確保にご配慮下さい。



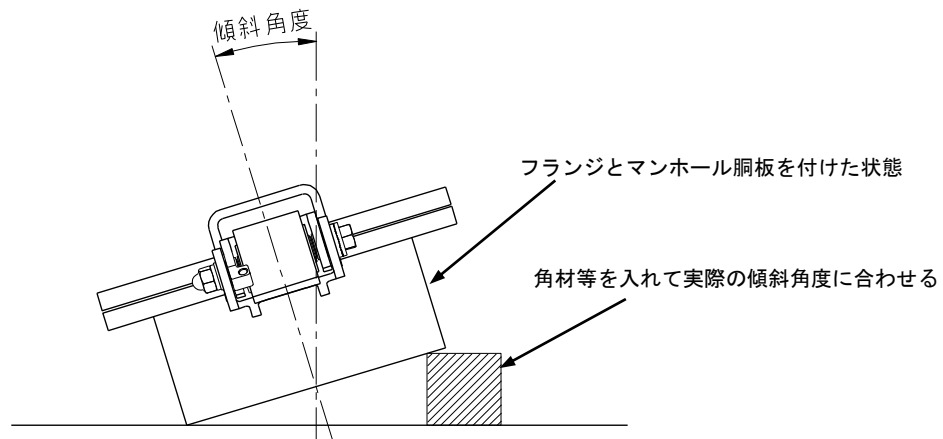
Ⅱ-2. 傾いた場所に取り付ける場合

鏡板上にあるフランジなどの傾いた場所に取り付ける場合は、「YKバランサー」はフランジの傾き方向に対して「90° 横の位置」に取り付けます。配管や他のノズルなどと干渉して「90° 横の位置」に取り付けられない場合は「90° 横の位置」より下側のなるべく「90° 横の位置」に近い場所に取り付けます。「90° 横の位置」より下側に取り付けた場合は「YKバランサー」から見た蓋の重心位置が高くなることにより、操作性が悪くなる恐れがありますので、十分な検討が必要です。

また、傾斜角度が 30 度以上となるフランジへの取付は、バランサー動作が不安定になりますので行なわないで下さい。



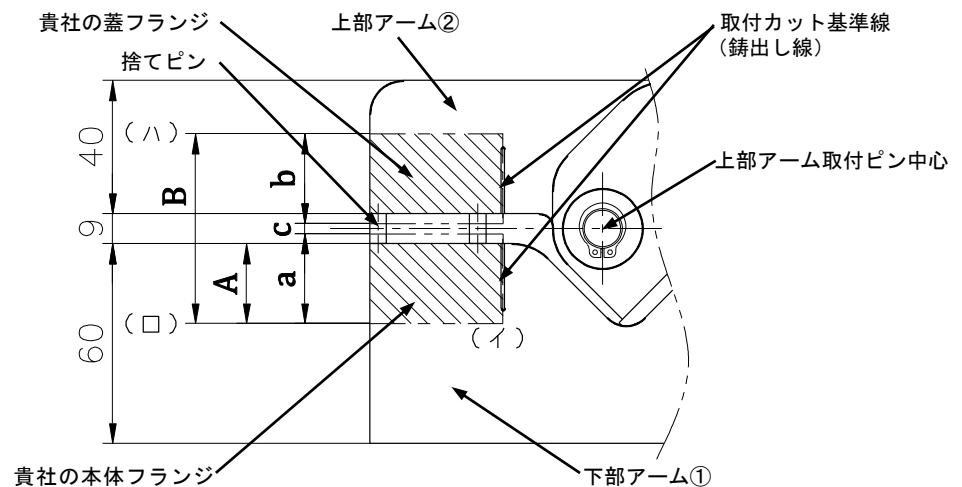
鏡板へ取り付ける前に、傾斜角度を合わせてバルンサーを仮止めしズレの発生状況や動きを確認すると、取付作業がより確実にこなえます。



【Ⅲ】フランジへの取付

Ⅲ-1. マーキング

1. フランジに取り付ける際の端面切断線（取付カット基準線）（イ）は、上部アーム②及び下部アーム①に鑄出ししておりますので、それをご利用ください。
2. バルンサーを取り付ける本体及び蓋は、使用状態と同様にフランジ面にパッキンを挿入し締め付けたのち、下図に示すB寸法を測定します。



B寸法算出法

寸法B = 本体フランジの厚さ：a + 蓋フランジの厚さ：b + パッキンの厚さ：c

3. 下部アーム①にA寸法（下記参照）を取り、フランジ面と平行に線（ロ）をマーキングします。

A寸法算出法

寸法A = 本体フランジの厚さ：a + (パッキンの厚さ：c × 0.5) - (9 ÷ 2)

例1：本体フランジの厚さ25mm、パッキン厚さ3mmの場合

$$A = 25 + (3 \times 0.5) - (9 \div 2) = 22 \text{ mm となります。}$$

例2：本体フランジの厚さ25mm、パッキン厚さ6mmの場合

$$A = 25 + (6 \times 0.5) - (9 \div 2) = 23.5 \text{ mm となります。}$$

4. 上部アーム②には位置決め用の捨てピンが2ヶ付いていますので、捨てピンの先端が下部アーム①に密着するようにして線（ロ）と平行にB寸法をとり、線（ハ）をマーキングします。

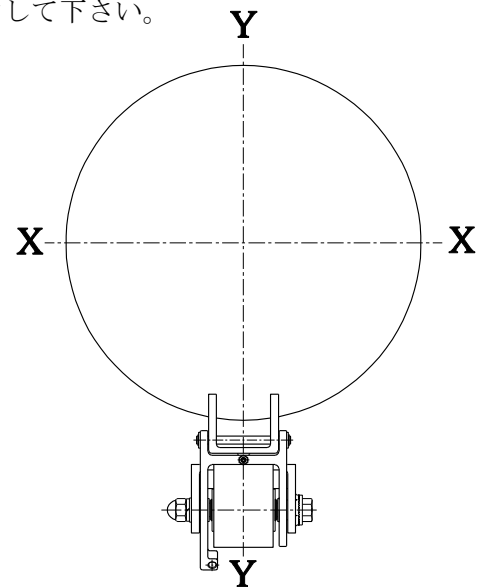
[注]以上が標準的な取り付けのためのマーキング方法ですが、貴社の都合により上部アーム②及び下部アーム①を改造されて取り付ける場合は、パッキンの中心線上に上部アーム取付ピン⑤とヒンジピン⑩の中心が同一線上に来るようにして下さい。

III-2. 切断

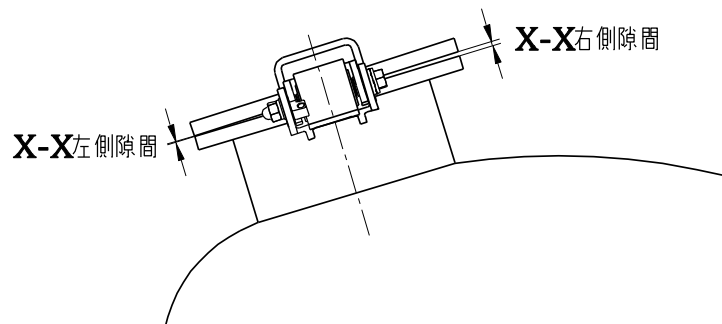
グラインダー又はプラズマ切断の後、溶接面に密着するように丁寧にグラインダー仕上げを行って下さい。

III-3. 仮付け溶接

1. 仮付けの時は、貴社の蓋及び本体フランジは使用状態と同じパッキンを挿入して締め付けた状態で行って下さい。
2. 前述の I-2. 取付準備 3. で記載のと通りの組立状態で仮付けして下さい。
3. 仮付けが外れない程度に軽くトルクをかけて確認して下さい。
4. 本溶接をする前に V-1 項のバランス初期調整法に従ってバネを効かした状態で蓋の開閉を一度行って下さい。
5. 右図 Y-Y 方向の本体フランジと蓋フランジの隙間の調整
後述の V-3. 蓋の平行度調整にもとづき行って下さい。
6. 右図 X-X 方向の本体フランジと蓋フランジの隙間の確認
両フランジの隙間が平行であることを確認下さい。平行でない場合は、仮付をやり直して下さい。

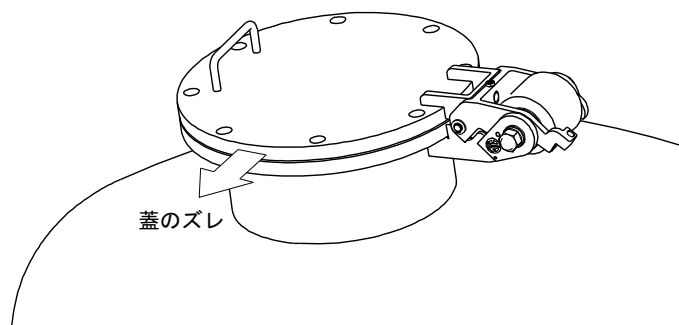


傾いた場所に取り付ける場合は次項に示すズレ調整方法を参考にして、X-X方向右側及び左側両側の隙間が同じになるように念入りに調整し確認して下さい。

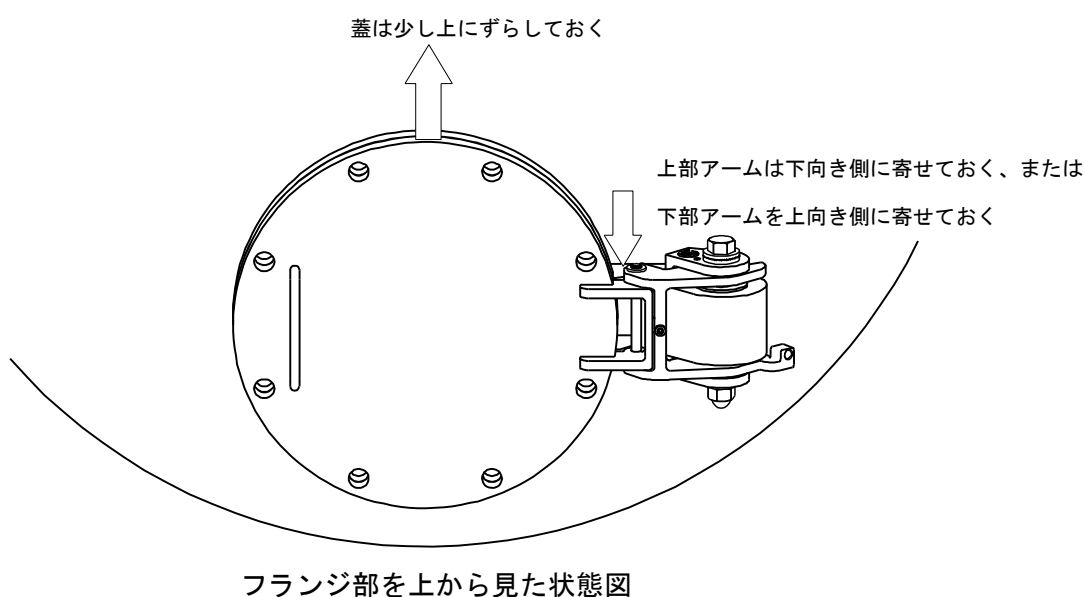


[傾いた場所に取り付ける場合のズレ調整方法]

斜めの場所（例：鏡板）に取り付ける蓋の場合は上部アーム取付ピン⑤部の遊び、バネケース④と上部アーム②の隙間、下部アーム①とルーロンブッシュ⑩の隙間等の様々な要因により、重力方向に蓋がずれますので、仮付後に蓋の締め付けを外してもう一度ずれが無いことを確認して下さい。



各部の遊びや隙間によるズレについては、上部アームの仮付け溶接の前に下図のように上部アームを下向き側に寄せて上部アーム矢印方向に押さえながら仮付け溶接を行なうか、または下部アームを上向き側に寄せて仮付け溶接を行なうことで軽減できます。更に蓋を中心位置よりも少し上にずらしておくことで、蓋の重量によるズレも吸収できます。



⚠ 注意 フランジ面に対して側面及び正面から見ての水平、垂直の確認、さらには平面から見てランサーの中心が蓋の中心に対して正しく取り付けられているか確認してください。不正確に取付けられますとバネを効かした時に蓋にズレが生じます。

III-4. 本溶接

フランジ垂直面の溶接は強度をもたらすストロング溶接を行って下さい。

フランジ水平面の溶接はパッキン面の歪を避けるために脚長の小さい溶接を行って下さい。

特に既設のマンホール等に取り付けるときは、強度と溶接歪みを考慮して出来るだけフランジの垂直面の溶接のみで取り付けるようにして下さい。

[注] フランジ材質が炭素鋼材の場合の溶接棒は、異種金属用の溶接棒（D309、Y309 JIS規格相当品）を必ずご使用下さい。

⚠ 警告 フランジへの溶接は十分な強度で確実に行ってください。強度が不足していると開時の蓋脱落や機器全体の脱落を起こす恐れがあります。

【IV】 蓋倒れ防止安全ピン（オプション品）の取付

次に蓋倒れ防止安全ピン⑳を取り付けます。蓋倒れ防止安全ピン⑳は蓋が全開の時に下部アーム①のピン穴に差し込んで不用意な蓋倒れを防止するために用います。ピン穴およびピン付属ワイヤの取付け用ネジ穴は下部アーム両側に用意されていますので、使いやすい側を選んで下さい。以降の作業においても必要に応じて蓋倒れ防止安全ピン⑳を使用し作業の安全を図って下さい。

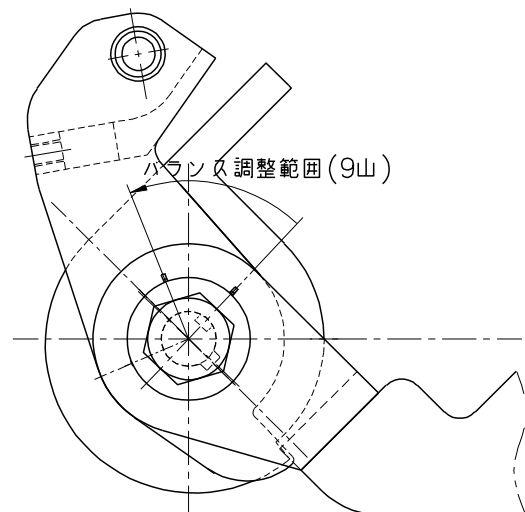
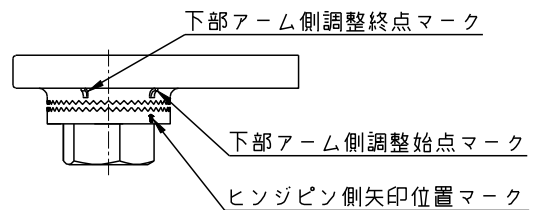
〔注〕 蓋倒れ防止安全ピン⑳はご注文時にオプション品として御指定下さい。後から追加で取付けることも可能です。

⚠ 注意 ピンが折れて急に蓋が閉じる恐れがありますので、蓋倒れ防止安全ピンを取り付けたままで蓋閉じ方向に過大な力を掛けないようにして下さい。

【V】 バランス調整と蓋の平行度調整

V-1. バランス初期調整

1. 袋ナット⑫を緩め、木ハンマー等で袋ナットの頭を軽く叩いて下部アーム①側の山形歯とヒンジピン⑩側の山形歯の噛合いを外します。
2. マンホールの蓋を約 100° のストップ位置まで開け（全開状態）、さらにバネケース④を約 90° のストップ位置まで開けます。
この時はバネが効いていないので、蓋の重量がそのまま手に重くかかりますのでご注意ください。
3. ヒンジピン⑩の六角頭部をメガネスパナ等で蓋の開く方向に回します。ヒンジピン⑩外周面の矢印マークが下部アーム①側山形歯外周面の最初のマークに合った位置が調整始点位置で次のマークが調整終点位置です。
このマークの間（9山）で蓋の重量に合わせて噛み合せ度合を調整して下さい。
4. 噛み合せ度合を調整後、袋ナット⑫を締めて山形歯をしっかりと噛み合せて下さい。
噛み合せ調整作業完了後に、矢印マークが一致した下部アーム①側の山形歯にマジックインキなどで目印（アイマーク）をつけて下さい。
このアイマークはバランス再調整時に初期調整時の噛み合せ位置を確認できるようにするためです。
5. 作業で使用するメガネスパナ及びモンキーレンチは柄の長さ 250mm～350mm 程度の物を使用して下さい。



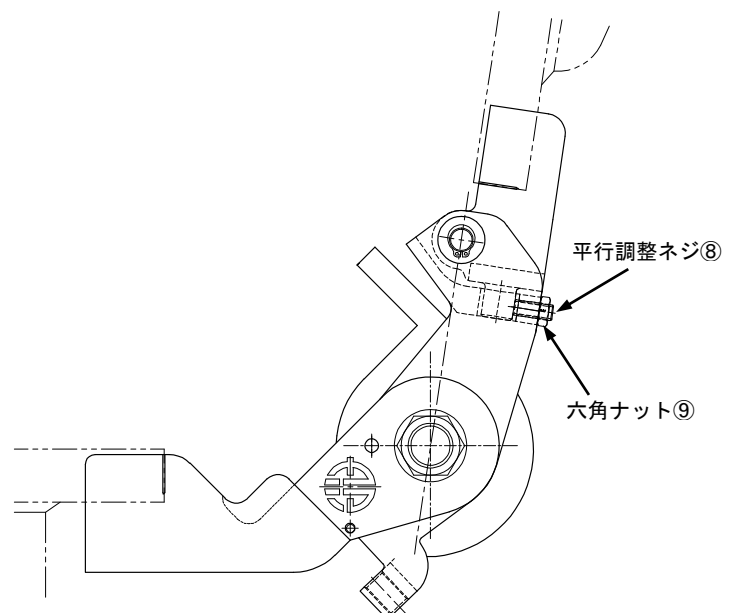
⚠️注意 蓋重量が重いほど、蓋の開く方向に回す山数は多くなります。但しバネ作用による持ち上げ力軽減効果は蓋重量が同じであっても、蓋中心とランサー回転中心との距離や蓋取手とランサー回転中心との距離により変わり、距離が大きすぎるとバネ力が不足します。バネ力不足の状態では調整範囲を超えてヒンジピンを回し過ぎると、バネの強度限界を超えバネ寿命が低下し早期劣化をもたらす恐れがあります。

V-2. バランス再調整

1. 蓋を実際に開閉してみて持ち上げ力が重く感じられる場合、またはバネ力が強すぎて蓋が完全に閉まらない場合は再度調整を行います。
2. マンホールの蓋を約 100° ストップの位置まで開けます。(全開状態)
3. 袋ナット⑫を緩め、袋ナット⑫の頭を軽く叩いて下部アーム①側の山形歯とヒンジピン⑩側の山形歯の噛合いを外します。
山形歯の噛合いを外す時にはバネの戻し反力が生じるため、ヒンジピン⑩の六角頭部をスパナ等で保持しないで下さい。
4. 蓋の開閉が重い場合は、初期調整時の山形歯の噛合い位置（前述のアイマークで確認）よりヒンジピン⑩をメガネスパナで蓋の開く方向に回して、モンキー等で袋ナット⑫を締めて山形歯を再度噛み合せます。バネが強すぎる場合は蓋の閉まる方向にヒンジピン⑩を回して袋ナット⑫を締めつけて下さい
5. 再調整時の山形歯の位置決めの際は、V-1. バランス初期調整 4.に記載のアイマークを参考にして下さい。初期調整時のアイマーク位置と異なる場合は、後日の参考用に再調整時のアイマークを付けておいて下さい。

V-3. 蓋の平行度調整

1. バネのセットが終わって蓋フランジを閉めると、ランサー取付側やランサー反対側が少し浮き上がることがありますので、蓋の平行度調整を行なって修正します。トルク強めでバランス調整した際には蓋全体が少し浮き上がることがありますが、この時は蓋を手で押さえて完全に閉め平行度を確認します。蓋には使用状態と同様にフランジ面にパッキン等を挿入しておいて下さい。
2. 蓋を全開にして可動ヒンジ上部の平行調整ネジ⑧を廻し、再び蓋を閉めて蓋フランジ面が本体フランジ面と平行であることを確認します。調整終了後は六角ナット⑨により緩まないようにロックして下さい。
蓋を閉めた状態ではネジ先端には蓋自重の約 10 倍の荷重が掛かっているため、平行調整ネジを廻すとネジ山を痛める恐れがあります。必ず蓋開でネジを廻し、蓋閉で平行確認の手順を繰り返して下さい。



⚠ 注意 調整時に蓋フランジの先端が平行以上に上がると蓋フランジをボルトで締める時にバランスーに無理を生じ回転軸の早期劣化につながりますのでご注意ください。

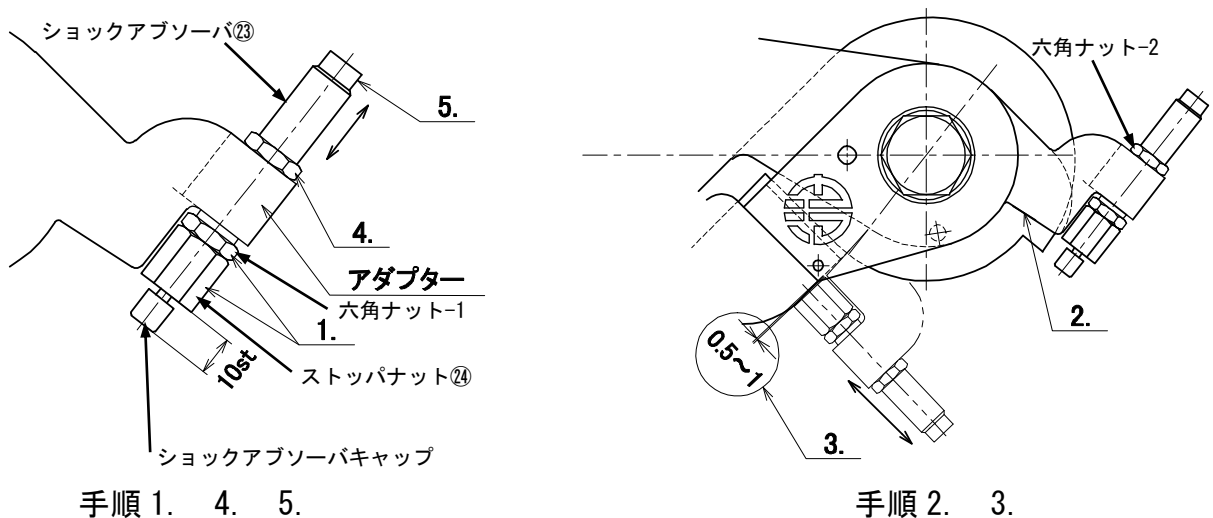
⚠ 注意 蓋は任意の位置では止まりません。開閉時は蓋取手以外の場所には手を入れないようにして指詰めに注意して下さい

V-4. ショックアブソーバ（オプション品）の取付と調整

蓋フランジの平行調整が終わったら、ショックアブソーバ⑳を取付けます。

- 手順 1. ショックアブソーバキャップ先端とストッパナット㉔の間でキャップのストロークを 10mm に調節し、六角ナット-1 でロックした後、アダプターの下側からショックアブソーバ⑳をねじ込んで取り付けます。
- 手順 2. 可動ヒンジ③のアダプターの付いていない側のストッパで止まるように蓋を全開にします。ストッパナット㉔が先に下部アーム①に接触する時はショックアブソーバ⑳全体を引込みます。
- 手順 3. 下部アーム①とストッパナット㉔との隙間が 0.5～1mm になるように全体の位置を調節します。
- 手順 4. ストッパナット㉔の位置調節が完了したら、もう 1 個の六角ナット-2 で全体の位置をロックします。
- 手順 5. 最後にショックアブソーバ⑳衝撃吸収性能の調整を行います。調整つまみの目盛を 1～2 の中間にセットし蓋の開閉を繰り返して衝撃吸収の様子を確認します。その後目盛を再調整して最適な位置にセットしてください。衝撃吸収性能は数字が大きくなるほど強くなります。

⚠ 注意 ショックアブソーバの各部調整は確実に行ってください。調整不十分の状態で使用すると衝撃吸収性能が発揮されず効果が出ない恐れがあります。詳細は添付のショックアブソーバ取扱説明書でご確認下さい。



以上でバランスーの取付と各部調整は終了です。バランスー内部のバネ力とショックアブソーバ⑳の作用により、0° から約 100° の間で蓋の開閉が滑らかに軽い力で行えます。

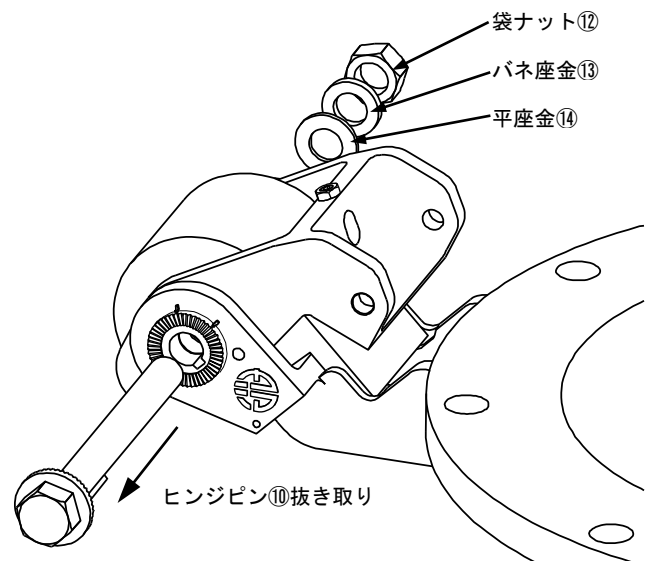
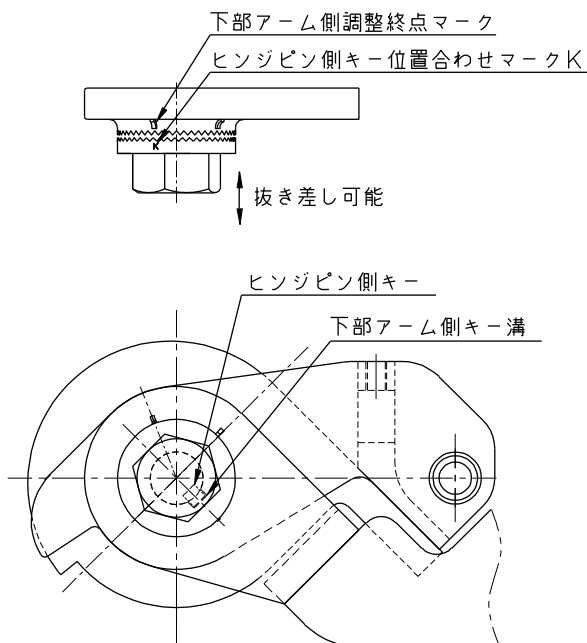
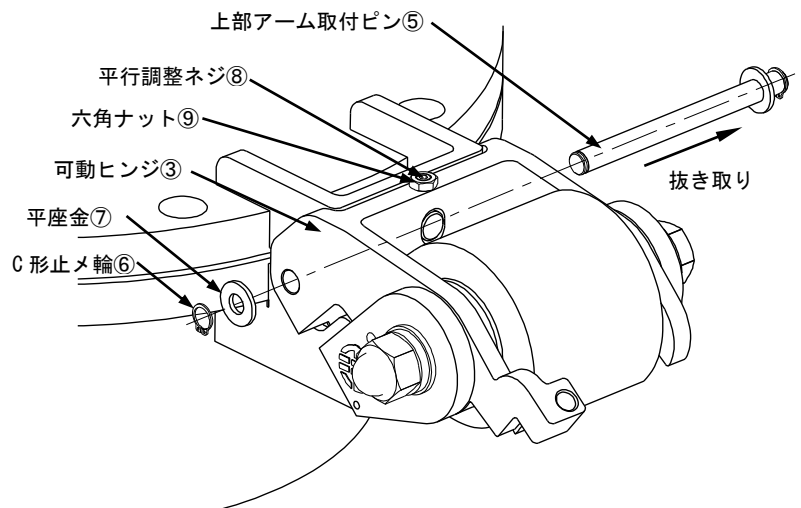
[注]ショックアブソーバ⑳はご注文時にオプション品として御指定下さい。後から追加で取付けることも可能です。

【VI】 分解及び組立

塗装やバフ仕上げ、バネケース交換等で分解される時は、次の要領で行ってください。

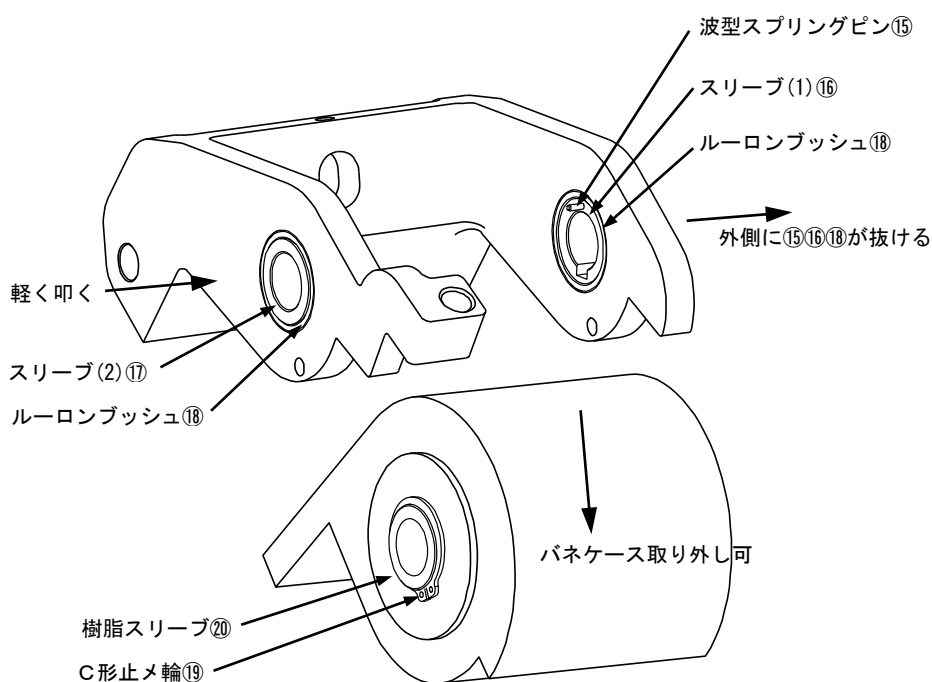
VI-1. 分解方法

1. 蓋フランジを全開にします。
2. 六角ナット⑨のロックを解除して平行調整ネジ⑧を緩めます。
3. 下部アーム①側の山形歯とヒンジピン⑩の山形歯の噛合いが外れる所まで、袋ナット⑫を緩めます。
4. 木ハンマー等で袋ナット⑫の頭を軽く叩いて山形歯の噛合いを外します。
5. 蓋フランジを全閉にします。(この際にはバネが効いていないので、蓋の重量がそのまま手に掛かりますので、注意してください。)
6. 上部アーム取付ピン⑤のC形止メ輪⑥、平座金⑦を外し可動ヒンジ③を軽く上下に揺すりながら上部アーム取付ピン⑤を抜き取ります。
7. 袋ナット⑫、バネ座金⑬、平座金⑭を取り外し、下部アーム①側調整終点マークとヒンジピン⑩外周面のKマークを合わせて(この状態で下部アームキー溝とヒンジピンのキーが一致します)、ヒンジピン⑩を抜き取ります。



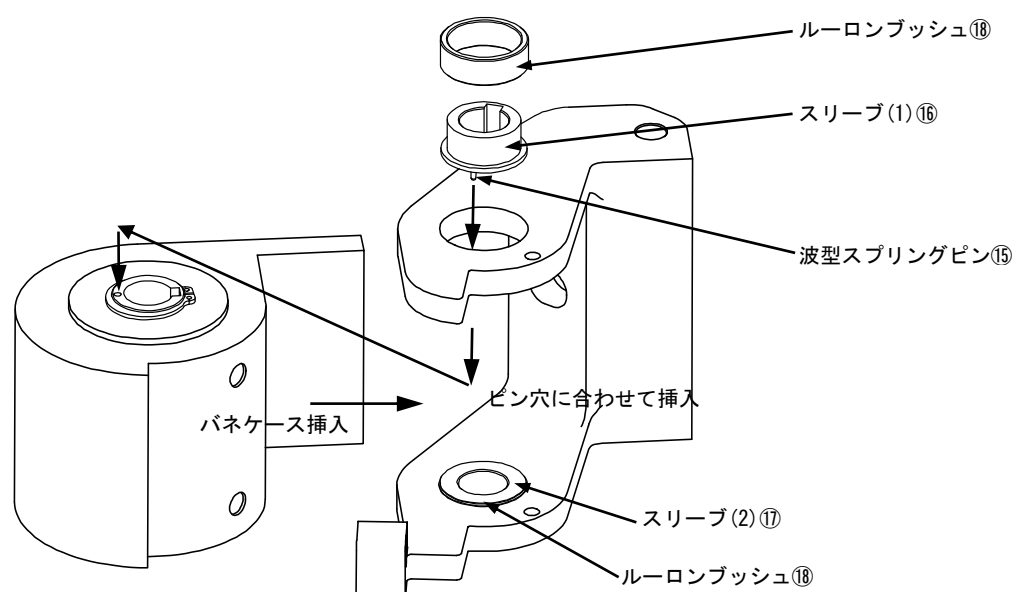
8. 可動ヒンジ③とバネケース④が一体のまま下部アーム①から取り外します。この時、可動ヒンジ③と2個のルーロンブッシュ⑱、スリーブ⑲⑳、バネケース④は組み合わさった状態のままです。これは再組立時のキー溝合わせを容易にするためにスリーブ(1)⑲に波型スプリングピン⑱を植え込み、バネケース側の穴にセットしているためです。
9. 可動ヒンジ③にセットされたスリーブ(2)⑲とルーロンブッシュ⑱を外側から軽く叩くことによって、スリーブ(1)⑲とルーロンブッシュ⑱を外側に外します。その時、波型スプリングピン⑱も一緒に外れバネケースから抜けることによって、バネケースも取り外すことができます。最後にスリーブ(2)⑲とルーロンブッシュ⑱を外します。

以上で分解は完了となります。



VI-2. 組立方法

1. 図のように可動ヒンジ③とバネケース④を横に倒して、可動ヒンジ③にスリーブ(2)⑰とルーロンブッシュ⑱を挿入します。
2. バネケース④を可動ヒンジ③の間に挿入します。
3. バネケース側のキー溝とピン穴に合うように可動ヒンジ③の外側からキー溝のあるスリーブ(1)⑯を先に入れ、次にルーロンブッシュ⑱を組込みます。
4. セットされた可動ヒンジ③とバネケース④を下部アーム①の間に挿入し、分解時と同様にキー溝の位置を合わせてからヒンジピン⑩を挿入します。
5. 平座金⑭、バネ座金⑬を挿入し、袋ナット⑫を組込んで組立完了です。



⚠ 注意 出荷時は1台毎に組合せてバネケースの動きを確認しています。複数台お買上げで同時に解体・取付作業を行われる場合は、必ず出荷時と同じセットで組み合わせて下さい。

⚠ 警告 バネが効いている状態での上下部アームの切断作業及び上部アーム取付ピンの取外しは、外した部品がバネ残力で思わぬ方向に飛び出す恐れがあり危険ですから絶対に行わないで下さい。

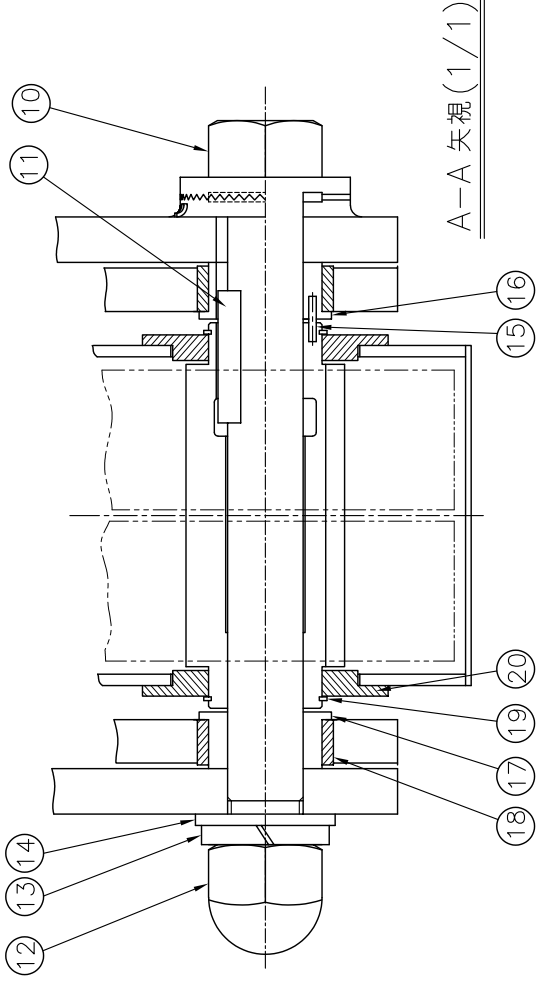
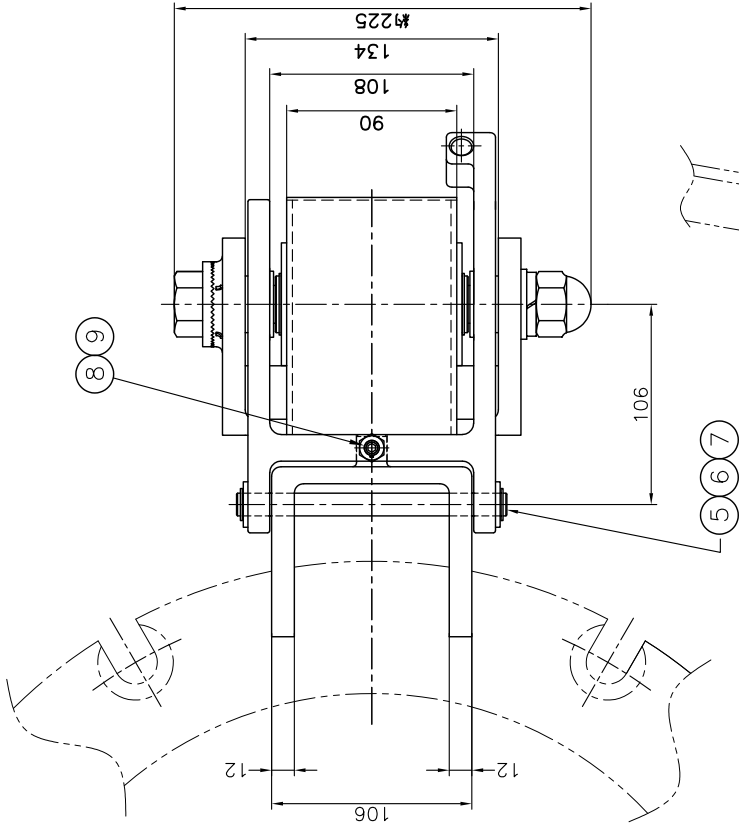
【Ⅶ】保守点検

次の保守点検作業をお願いします。

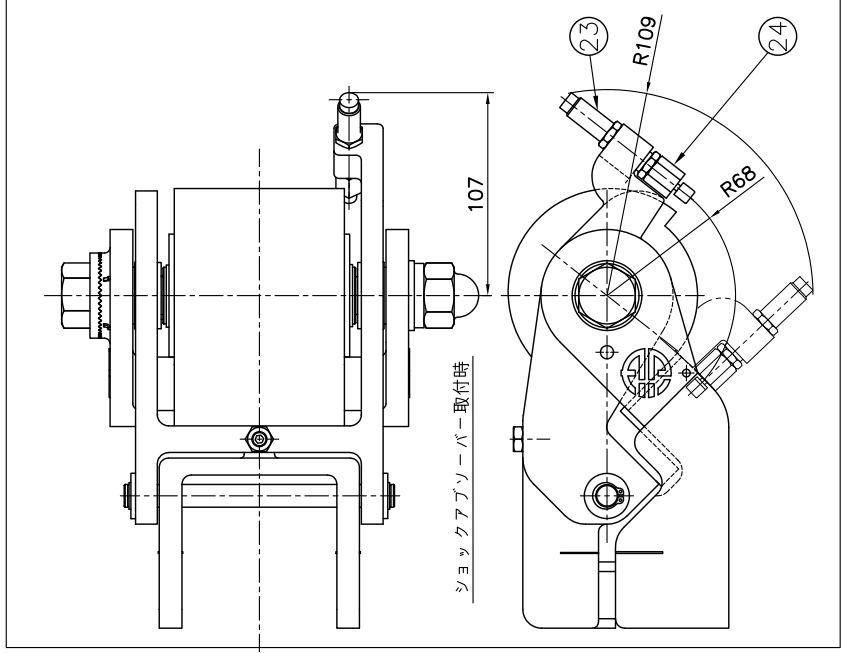
1. バネトルクを伝達する山形歯の滑りを防止するため、袋ナット⑫の増し締めはYKバランスーの使用頻度に応じて定期的実施下さい。
2. 各種ネジの緩み、部品の脱落等がないことも、定期的確認下さい。
3. 使用中に蓋が重く感じられるようになった場合の対処方法について；
 - 1) 袋ナット⑫が緩み山形歯の噛合わせがずれて、バネトルクが低減したことが考えられます。このような場合は、山形歯の噛合わせ（8頁V-1. バランス初期調整 4. に記載のマジックインキなどによる目印：アイマーク）を元に戻して袋ナット⑫を締めて下さい。
目印を忘れたり、判別できなくなった場合はV-1. バランス初期調整作業を行って下さい。
 - 2) 上記1)の袋ナット⑫が緩んでいない場合は、バネケース④内に格納されたバネの折損または疲労によるバネトルクの低下が考えられますので、バネケース④をご注文の上、交換を行って下さい。
交換方法は前述の【Ⅰ】取付準備 ～ 【Ⅵ】分解及び組立をご参照ください。
4. 本機及び周囲を水洗いやスチーム洗浄した場合はバネケース④内部に水が浸入することがあります。バネケース④下部には水抜き穴が設けられており蓋閉時にこの部分から内部に侵入した水が排出されます。水が抜けない場合、バネケース④内部のバネに錆発生等による早期性能劣化をもたらす恐れがありますので、洗浄作業後は蓋開の状態です長時間放置しないようご注意ください。
5. 使用中にギシギシという異音が発生したり、当初に比べて操作が重く感じられるようになってきた時は、バネ周囲の潤滑が不十分になっている可能性が考えられます。バネケース④下面の水抜き穴より、内部にスプレータイプのグリスを塗布して下さい。グリスはお客様の使用環境に応じた最適なものを選定して下さい。当社出荷時はシリコン系グリスを塗布しています。
6. 荷重条件によってはまれに、ヒンジピン⑩とバネケース④の間に取り付けられている樹脂スリーブ⑳（組立図参照）が割れることがあります。この場合は弊社に交換部品をお申し付けの上、下記の要領で交換して下さい。
 - 1) 前述のVI-1. 分解方法に従い、バネケース④を単体で取り出す。
 - 2) C形止メ輪⑱（φ30）を外すと、樹脂スリーブ⑳を外すことが出来ます。片側しか割れていない場合も両側共交換し、C形止メ輪⑱で再固定します。
 - 3) 前述のVI-2. 組立方法に従って再組立て。

【Ⅷ】保証期間と保証範囲

1. 納入品の保証期間は納入後1年間とします。
2. 上記保証期間中に弊社側の責により故障した場合は、故障部分の部品を無償で供給させていただきます。但し、日本国内に限ります。
3. 下記に該当する場合は、保証期間内であっても有償修理となりますので、ご了承くださいませようお願い申し上げます。
 - 1) 弊社取扱説明書に記載された以外の、不適当な条件・環境・取扱いならびに使用による故障の場合。
 - 2) その他メーカーの責任とみなされないことに起因する故障の場合。



A-A 矢視 (1/1)



ショックアブソーバー 取付時

* : オプション部品

*24	ストッパナット	市販品	1
*23	ショックアブソーバー	市販品	1
*22	ナベトネジ	SUS304	M5×L8
*21	蓋倒れ防止安全ピン	市販品	1
20	蓋倒れ防止安全ピン	市販品	1
19	C形止メ輪	ニューライト	2
18	ルロンブッシュ	SUS304	φ30軸用
17	スリーブ(2)	ルロン	2
16	スリーブ(1)	SUS304	1
15	変型スプリングピン	SUS304	φ2×12L
14	平圧金	SUS304	M20
13	ハネ座金	SUS304	M20
12	ボナット	SUS304	M20
11	面丸平行キー	SUS304	6×6×35L
10	ピンジピン	SCS13	1
9	六角ナット	SUS304	M8 3種
8	平行調整ネジ	SUS304	1種 M8×120 M8×120付
7	平圧金	SUS304	M12用
6	C形止メ輪	SUS304	φ12軸用
5	上筒7-ム取付ピン	SUS304	1
4	ハネケース	SUS304他	1
3	可動ピンジ	SCS13	1
2	上筒7-ム	SCS13	1
1	下筒7-ム	SCS13	1

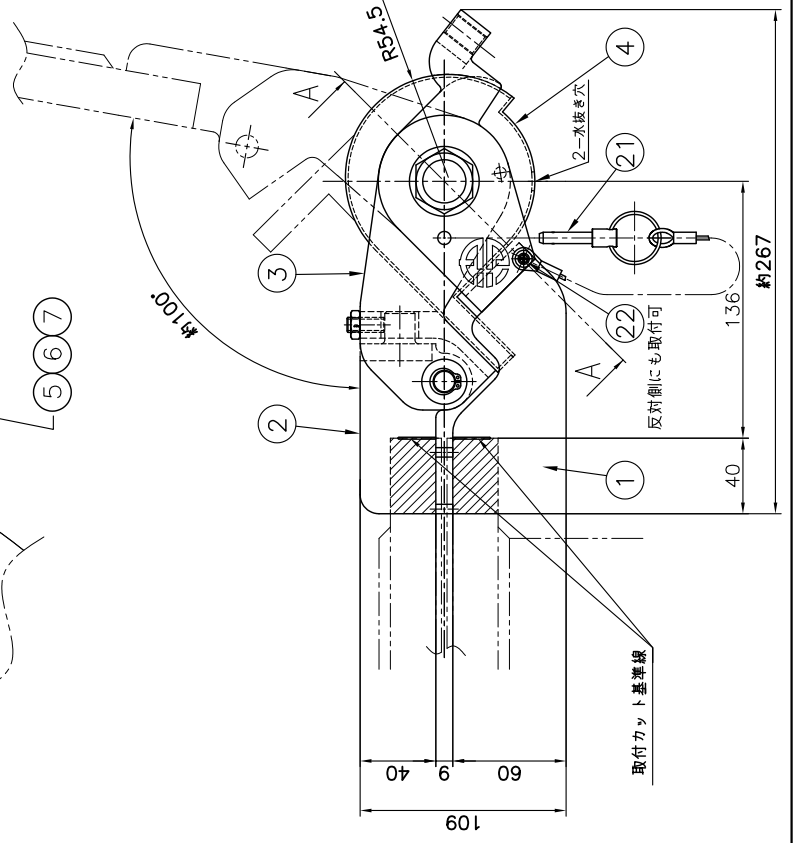
符号 名 称 材 質 数量 記 事

YKパラソナー
S3-45型
組立図

尺 度
製作台数

型式 図 式 図 番 型 式 図 番 型 式 図 番

YK-45S3-0902△
2025.6.5



取付カット基準線