

YKバランサー10

S-10型（標準型ステンレス製）

取 扱 説 明 書

八洲化工機株式会社

〒532-0035

大阪市淀川区三津屋南3-1-22

TEL 06-6309-6461

FAX 06-6306-2550

<http://www.yashima-ce.co.jp>

技術営業部

本書は YK バランサー S-10 型の取付要領と日常使用時の注意事項について記載しています。

取付け前に必ずお読みいただき、機器の知識、安全の情報、注意事項のすべてについて理解してから取付作業を行って下さい。

本機器を操作・保守点検される方は、必ずこの説明書とその他の付属書類を熟読し正しくご使用下さい。本書はいつでも活用できるよう手元に保管して下さい。

安全上の注意事項

この説明書では、安全注意事項のランクを「警告」及び「注意」として区分しています。

いずれも重要な内容を記載していますので、取扱いに際しては注意事項を必ず守って下さい。



警告

もし注意を怠ると、事故につながったり、人が死亡したり、重傷を負うなどのおそれがあります。



注意

もし注意を怠ると、事故につながったり、ケガをしたり、機器を損傷するなどのおそれがあります。

警告の内容



警告

- ・バネが効いている状態で、ヒンジピンを引き抜く事は絶対に行わないでください。同じく、バネが効いている状態での上下部アームの切断作業及び上部アーム取付ピンの取り外しは、外した部品がバネ残力で思わぬ方向に飛び出す恐れがあり危険ですから絶対に行わないで下さい。
- ・フランジへの溶接は十分な強度で確実に行ってください。強度が不足していると開時の蓋脱落や機器全体の脱落を起こす恐れがあります。

注意の内容



注意

- ・フランジ面に対して側面及び正面から見ての水平、垂直の確認、さらには平面から見てバランサーの中心が蓋の中心に対して正しく取り付けられているか確認してください。不正確に取付けられますとバネを効かした時に蓋にズレが生じます。
- ・バネの強度限界を超えバネ寿命が低下し早期劣化をもたらす恐れがありますので、下部アームの調整範囲ポンチマークを超えてヒンジピンを回し過ぎ無いようにして下さい。
- ・調整時に蓋フランジの先端が平行以上に上がると蓋フランジをボルトで締める時にバランサーに無理を生じ回転軸の早期劣化につながりますのでご注意下さい。バランサー側がほんの少し浮いている状態に調整して下さい。
- ・蓋は任意の位置では止まりません。開閉時は蓋取手以外の場所には手を入れないようにして指詰めに注意して下さい。
- ・出荷時は 1 台毎に組合せてバネケースの動きを確認しています。複数台お買上げで同時に解体・取付作業を行われる場合は、必ず出荷時と同じセットで組み合わせて下さい。
- ・蓋倒れ防止安全ピンを取り付けたままで蓋閉じ方向に過大な力を掛けると、ピンが折れる恐れがありますので力を掛けないようにして下さい。

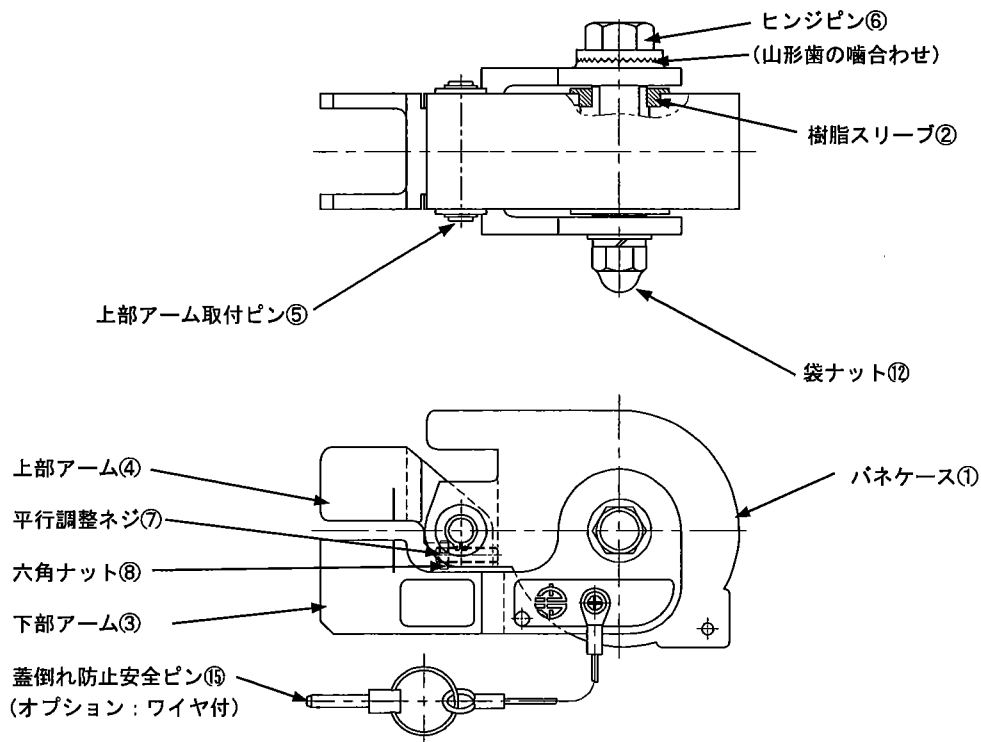
【I】取付準備

I-1. 各部名称と出荷時の状態

機器の全体構成及び各部名称は組立図を参照ください。

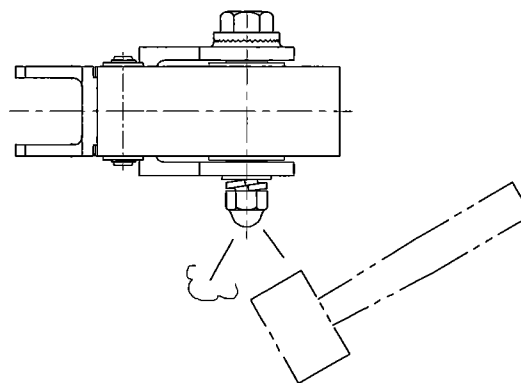
出荷時は下図のように袋ナット⑫を手で締めてヒンジピン⑥の山形歯を噛み合せていますので、上部アーム④とバネケース①は開きません。この状態ではバネが効いていません。

(オプション部品と符号は組立図を参照願います。)



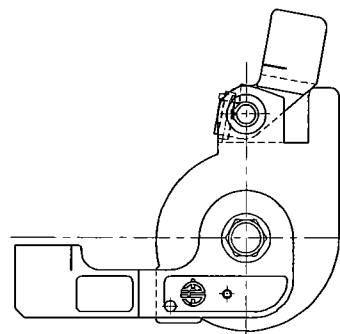
I-2. 取付準備 (開閉の仕方)

1. 袋ナット⑫を緩め木ハンマー又はプラスチックハンマーで軽く叩いてヒンジピン⑥の山形歯の噛み合せを外します。



2. 右図の様に上部アーム④とバネケース①を開きます。

3. ヒンジピン⑥の山形歯の噛み合せが外れた状態で上部アーム④とバネケース①の開閉が可能ですので、この組立状態のまま取付作業を行って下さい。

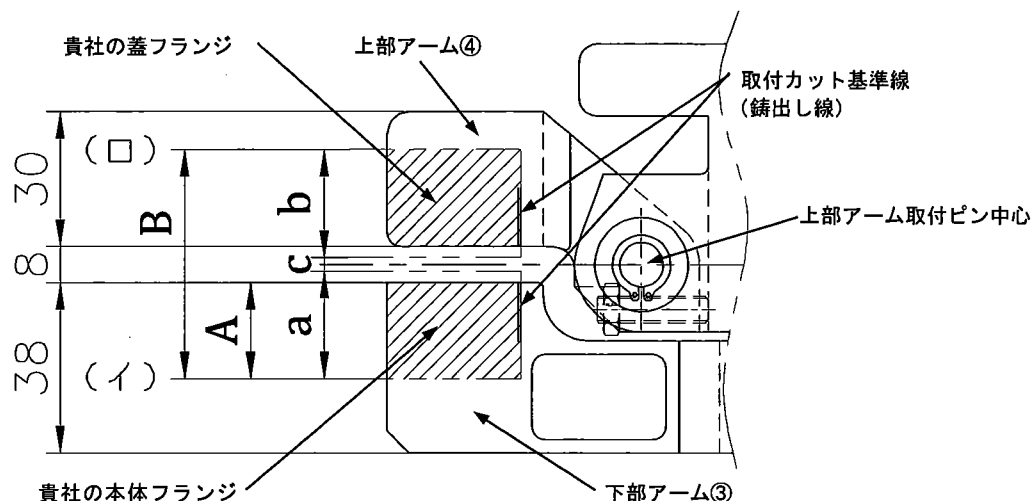


⚠ 警告 バネが効いた状態や蓋を閉めた状態で、ヒンジピンを引き抜く事は絶対におこなわないで下さい。

【Ⅱ】フランジへの取付

Ⅱ-1. マーキング

1. フランジに取り付ける際の端面切断線（取付カット基準線）は、上部アーム④及び下部アーム③に鑄出ししておりますので、それをご利用ください。
2. バランサーを取り付ける本体及び蓋は、使用状態と同様にフランジ面にパッキンを挿入し締め付けたのち、下図に示すB寸法を測定します。



B寸法算出法

寸法B = 本体フランジの厚さ: a + 蓋フランジの厚さ: b + パッキンの厚さ: c

3. 下部アーム③にA寸法（下記参照）を取り、フランジ面と平行に線（イ）をマーキングします。

A寸法算出法

寸法A = 本体フランジの厚さ: a + (パッキンの厚さ: c × 0.5) - (8 ÷ 2)

例: 本体フランジの厚さ22mm、パッキン厚さ3mmの場合

$$A = 22 + (3 \times 0.5) - (8 \div 2) = 19.5 \text{ mm となります。}$$

4. 線（イ）と平行に2.で測定したB寸法をとり、線（ロ）をマーキングします。

[注]以上が標準的な取り付けのためのマーキング方法ですが、貴社の都合により上部アーム④及び下部アーム③を改造されて取り付ける場合は、パッキンの中心線上に上部アーム取付ピン⑤とバネケース①の回転中心が同一線上に来るようにして下さい。

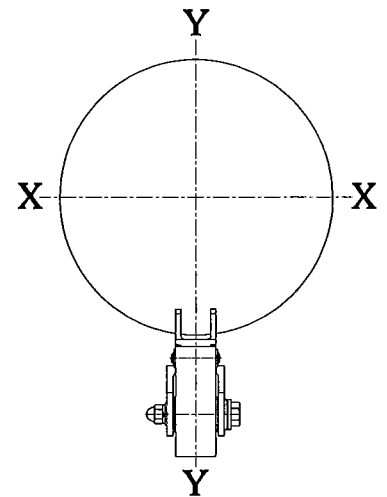
Ⅱ-2. 切断

グラインダー又はプラズマ切断の後、溶接面に密着するように丁寧にグラインダー仕上げを行って下さい。

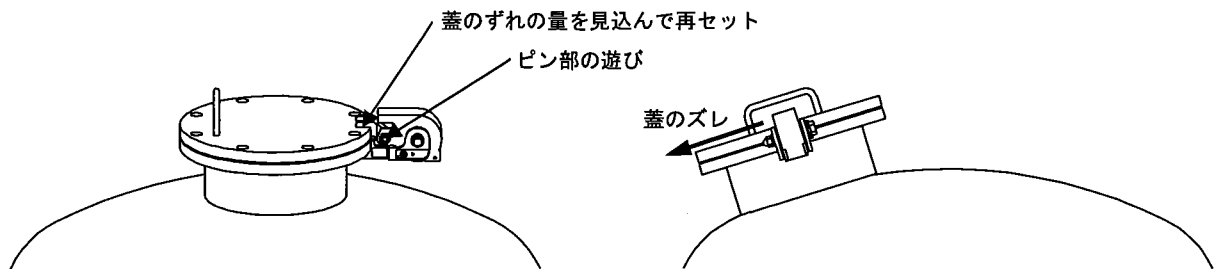
Ⅱ-3. 仮付け溶接

1. 仮付けの時は、貴社の蓋及び本体フランジは使用状態と同じパッキンを挿入して締め付けた状態で行って下さい。
2. 前述のⅡ-2. 取付準備 3.で記載のとおり組立状態で、先ず下部アーム③を本体フランジに仮付けし、次に上部アーム④を蓋フランジに仮付けして下さい。

3. 本溶接をする前にIV-1項のバランス初期調整法に従ってバネを効かした状態で蓋の開閉を一度行って下さい。
4. 右図Y-Y方向の本体フランジと蓋フランジの隙間の調整後述のIV-3. 蓋の平行度調整にもとづき行って下さい。
5. 右図X-X方向の本体フランジと蓋フランジの隙間の確認両フランジの隙間が平行であることを確認下さい。平行でない場合は、仮付をやり直して下さい。



[注]斜めの場所（例：鏡板）に取り付ける蓋の場合は上部アーム取付ピン⑤部の遊びにより重力方向に蓋がずれますので、仮付後に蓋の締め付けを外してもう一度ずれが無いようにセットし直すことをお勧めします。



⚠ 注意 フランジ面に対して側面及び正面から見ての水平、垂直の確認、さらには平面から見てバランスーの中心が蓋の中心に対して正しく取り付けられているか確認してください。不正確に取付けられますとバネを効かした時に蓋にズレが生じます。

II-4. 本溶接

フランジ垂直面の溶接は強度をもたらすストロング溶接を行って下さい。

フランジ水平面の溶接はパッキン面の歪を避けるために脚長の小さい溶接を行って下さい。

特に既設のマンホール等に取り付けるときは、強度と溶接歪を考慮して出来るだけフランジの垂直面の溶接のみで取り付けるようにして下さい。

[注]フランジ材質が炭素鋼材の場合の溶接棒は、異種金属用の溶接棒（D309、Y309 JIS規格相当品）を必ずご使用下さい。

⚠ 警告 フランジへの溶接は十分な強度で確実に行ってください。強度が不足していると開時の蓋脱落や機器全体の脱落を起こす恐れがあります。

【Ⅲ】蓋倒れ防止安全ピン（オプション品）の取付

次に蓋倒れ防止安全ピン⑮を取り付けます。蓋倒れ防止安全ピン⑮は蓋が全開の時に下部アーム③のピン穴に差し込んで不用意な蓋倒れを防止するために用います。ピン穴およびピン付属ワイヤの取付け用ネジ穴は両側に用意されていますので、使いやすい側を選んで下さい。以降の作業においても必要に応じて蓋倒れ防止安全ピン⑮を使用し、作業の安全を図って下さい。

[注] 蓋倒れ防止安全ピン⑮は既設のバルンサー(S-10)に後から取り付けることは出来ます。

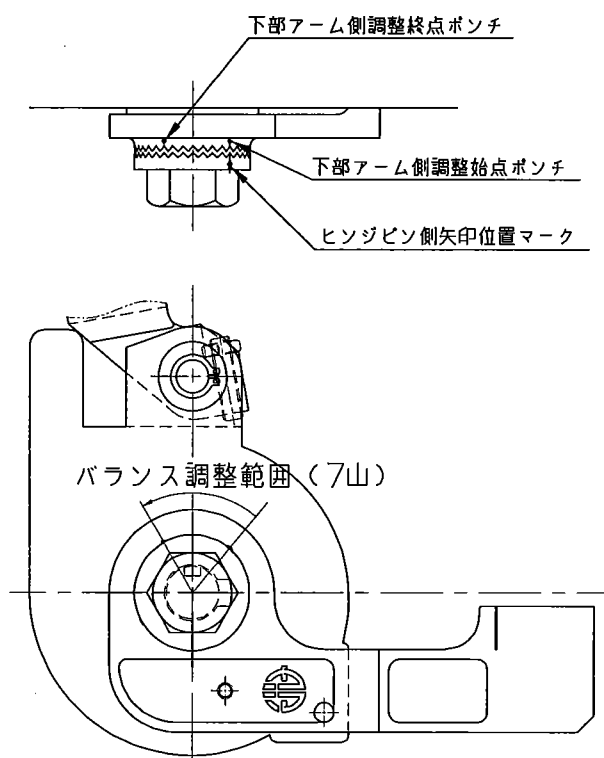
ご注文時にオプション品として御指定下さい

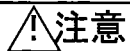
⚠ 注意 ピンが折れて急に蓋が閉じる恐れがありますので、蓋倒れ防止安全ピンを取り付けたままで蓋閉じ方向に過大な力を掛けないようにして下さい。

【Ⅳ】バランス調整と蓋の平行度調整

IV-1. バランス初期調整

1. 袋ナット⑫を緩め、木ハンマー等で袋ナットの頭を軽く叩いて下部アーム③側の山形歯とヒンジピン⑥側の山形歯の噛合いを外します。
2. バネケース①を90°のストップ位置まで開け、さらにマンホールの蓋を100°のストップ位置まで開けます。この時はバネが効いていないので、蓋の重量がそのまま手に重く掛かりますのでご注意ください。
3. ヒンジピン⑥の六角頭部をメガネスパナ等で蓋の開く方向に回します。ヒンジピン⑥外周面の矢印マークが下部アーム側山形歯外周面の最初のポンチマークに合った位置が調整始点位置で次のポンチマークが調整終点位置です。
このポンチマークの間（7山）で蓋の重量に合わせて噛み合せ度合を調整して下さい。
4. 噛み合せ度合を調整後、袋ナット⑫を締めて山形歯をしっかり噛み合わせて下さい。
噛み合せ調整作業完了後に、矢印マークが一致した下部アーム③側の歯にマジックインキなどで目印（アイマーク）をつけて下さい。
このアイマークは後述のバランス再調整時に、初期調整時の噛み合せ位置を確認できるようにするためです。
5. 作業で使用するメガネスパナ及びモンキーレンチは柄の長さ 250mm～350mm 程度の物を使用して下さい。



**注意**

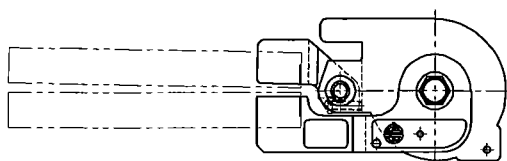
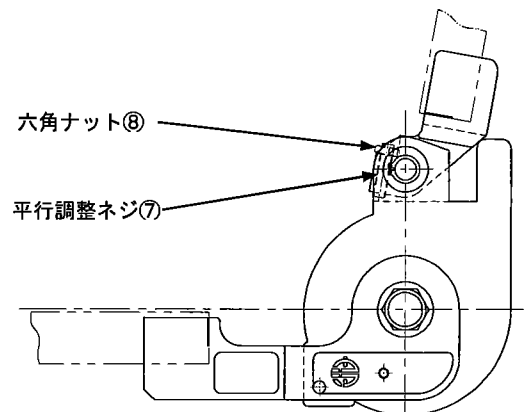
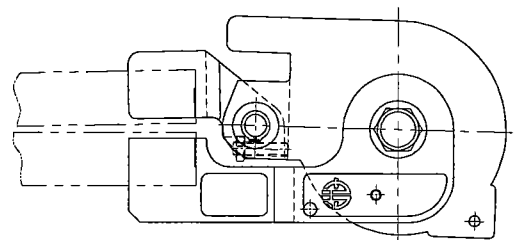
蓋重量が重いほど、蓋の開く方向に回す山数は多くなります。但しバネ作用による持ち上げ力軽減効果は蓋重量が同じであっても、蓋中心とバランス一回転中心との距離や蓋取手とバランス一回転中心との距離により変わり、距離が大きすぎるとバネ力が不足します。バネ力不足の状態では調整範囲を超えてヒンジピンを回し過ぎると、バネの強度限界を超えバネ寿命が低下し早期劣化をもたらす恐れがあります。

IV-2. バランス再調整

- 蓋を実際に開閉してみても持ち上げ力が重く感じられる場合、またはバネ力が強すぎて蓋が完全に閉まらない場合は再度調整を行います。
- マンホールの蓋を約 100° ストップ位置まで開けます（全開状態）。
- 袋ナット⑫を緩め、袋ナットの頭を軽く叩いて下部アーム③側の山形歯とヒンジピン⑥側の山形歯の噛合いを外します。
山形歯の噛合いを外す時にはバネの戻し反力が生じるためヒンジピン⑥の六角頭部をスパナ等で保持しないで下さい。
- 蓋の開閉が重い場合は、初期調整時の山形歯の噛合い位置よりヒンジピン⑥をメガネスパナで蓋の開く方向に回して、モンキー等で袋ナット⑫を締めて山形歯を再度噛み合せます。
バネが強すぎる場合は蓋の閉まる方向にヒンジピン⑥を回して袋ナット⑫を締めつけて下さい。
- 再調整時の山形歯の位置決めの際は、IV-1. バランス初期調整 4.に記載のアイマークを参考にして下さい。初期調整時のアイマーク位置と異なる場合は、後日の参考用に再調整時のアイマークを付けておいて下さい。

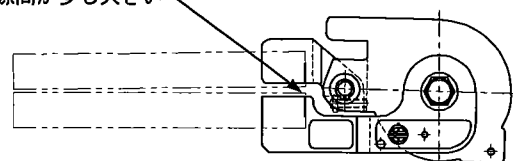
IV-3. 蓋の平行度調整

- バネのセットが終わって蓋フランジを全閉にすると下図のようにバネの力が働いてバランスを取付けた蓋の反対側が少し浮き上がることがありますので、蓋の平行度調整を行って修正します。
- 蓋フランジを全開にした状態で、平行調整ネジ⑦を蓋フランジ面と本体フランジ面の隙間が下図の状態になるように締めて下さい。



バランス反対側浮き：X再調整必要

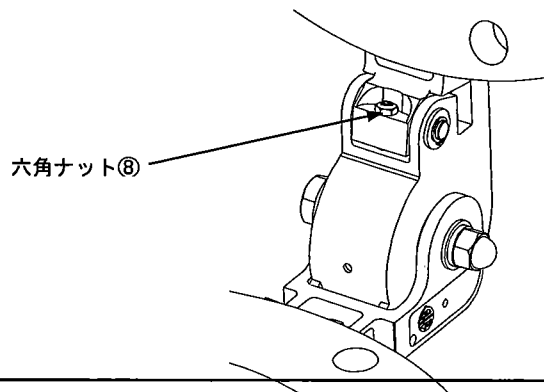
こちら側の隙間が少し大きい



バランス側少し浮き：O調整完了

⚠ 注意 調整時に蓋フランジのバランスを取付けた側の反対側の先端が平行以上に上がると、蓋フランジをボルトで締める時にバランスに無理を生じ回転軸の早期劣化につながりますのでご注意ください。
 バランスを取付けた側の蓋の先端がほんの少し浮いている状態に調整して下さい。

3. 調整終了後は六角ナット⑧により平行調整ネジ⑦が緩まないようにロックして下さい。
 六角ナット取付面が狭いので、小さなスパナを使いナットを保持して下さい。



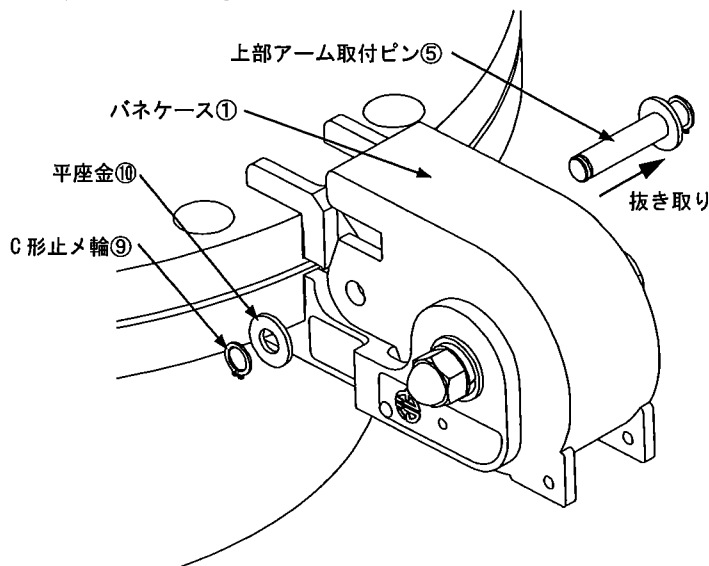
⚠ 注意 蓋は任意の位置では止まりません。開閉時は蓋取手以外の場所には手を入れないようにして指詰めにご注意下さい

【V】 分解及び組立

塗装やバフ仕上げ等で分解される時は、次の要領で行って下さい。

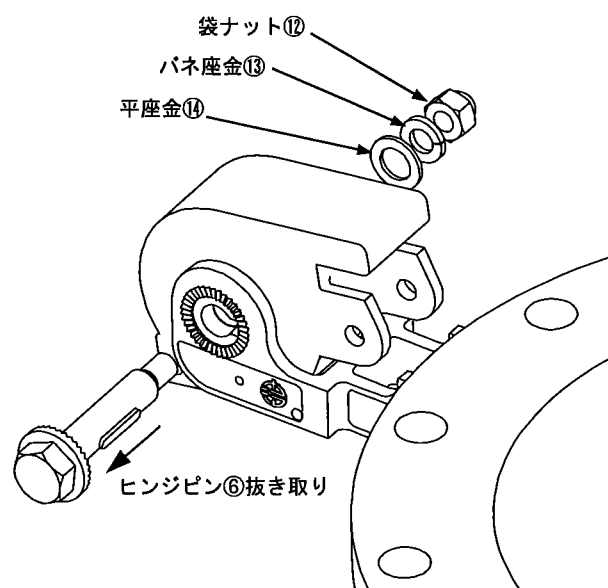
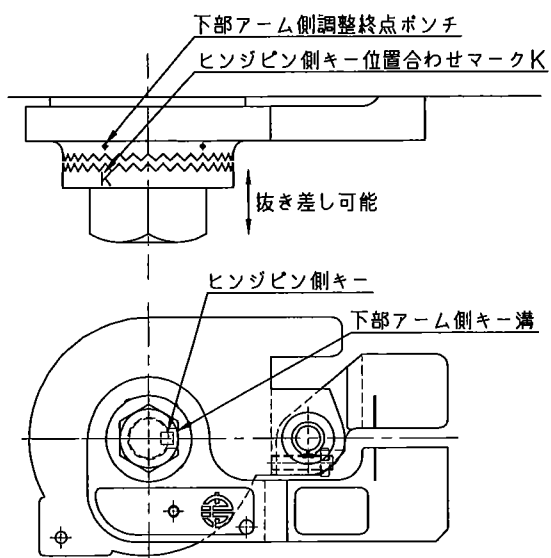
V-1. 分解方法

1. 蓋フランジを全開にします。
2. 六角ナット⑧のロックを解除して平行調整ネジ⑦を緩めます。
3. 下部アーム③側の山形歯とヒンジピン⑥の歯の噛合いが外れる所まで袋ナット⑫を緩めて、木ハンマー等で袋ナットの頭を軽く叩いて歯の噛合いを外します。
4. 蓋フランジを全閉にします。(この際にはバネが効いていないので、蓋の重量がそのまま手に掛かりますので、注意してください。)
5. 上部アーム取付ピン⑤のC形止メ輪⑨、平座金⑩を外しバネケース①を軽く上下に揺すりながら上部アーム取付ピン⑤を抜き取ります。



6. 袋ナット⑫、バネ座金⑬、平座金⑭を取り外し、下部アーム側調整終点ポンチとヒンジピン外周面のKマークを目安にして、各々のキー位置を合わせ、ヒンジピンを抜き取ります。

(バネケース①を揺すりながら手前側に引き抜いて下さい。)



以上で分解は完了となります。

[設計上の注意]

「YKバランス」を分解する際には下部アーム③の山形歯側にヒンジピン⑥を抜くための空間約100mmが必要です。タンク等の設計時にご配慮下さい。

V-2. 組立方法

1. バネケース①を下部アーム③にはめ込み、下部アーム③とヒンジピン⑥のキー位置を合わせてヒンジピン⑥を挿入します。
2. バネケース①を上部アーム④にはめ込み、上部アーム取付ピン⑤を挿入します。
3. 袋ナット⑫の締めすぎで開閉動作がスムーズでない場合は、60°～90° ナットを戻してお使い下さい。

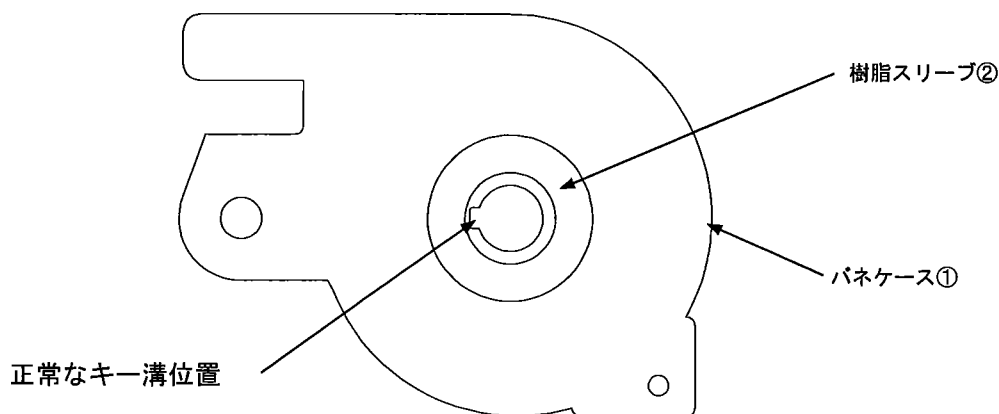
注意 出荷時は1台毎に組合せてバネケースの動きを確認しています。複数台お買上げで同時に解体・取付作業を行われる場合は、必ず出荷時と同じセットで組み合わせて下さい。

警告 バネが効いている状態での上下部アームの切断作業及び上部アーム取付ピンの取外しは、外した部品がバネ残力で思わぬ方向に飛び出す恐れがあり危険ですから絶対に行わないで下さい。

【VI】保守点検

次の保守点検作業をお願いします。

1. バネトルクを伝達する山形歯の滑りを防止するため、袋ナット⑫の増し締めはYKバランサーの使用頻度に応じて定期的実施下さい。
2. 各種ネジの緩み、部品の脱落等がないことも、定期的確認下さい。
3. 使用中に蓋が重く感じられるようになった場合の対処方法について；
 - 1) 袋ナット⑫が緩み山形歯の噛合わせがずれて、バネトルクが低減したことが考えられます。このような場合は、山形歯の噛合わせ（5頁IV-1. バランス初期調整 4. に記載のマジックインキなどによる目印：アイマーク）を元に戻して袋ナット⑫を締めて下さい。
目印を忘れたり、判別できなくなった場合はIV-1. バランス初期調整作業を行って下さい。
 - 2) 上記1)の袋ナット⑫が緩んでいない場合は、バネケース①内に格納されたバネの折損または疲労によるへタリが考えられます。この場合はバネケース①を取り外して中心部のキー溝の位置を確認してください。キー溝位置が下図の状態からずれていたり、自由に回転する場合はバネケース①の交換が必要ですので、バネケース①をご注文の上、交換を行って下さい。これらの交換方法は前述の【I】取付準備 ～ 【V】分解及び組立をご参照ください。

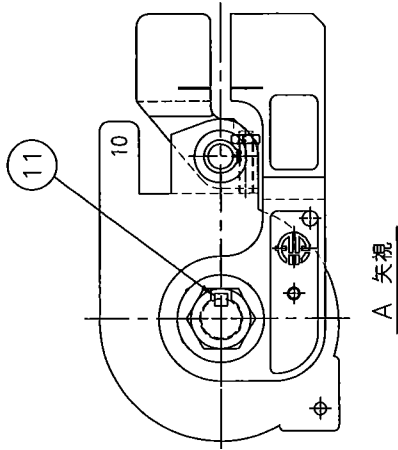
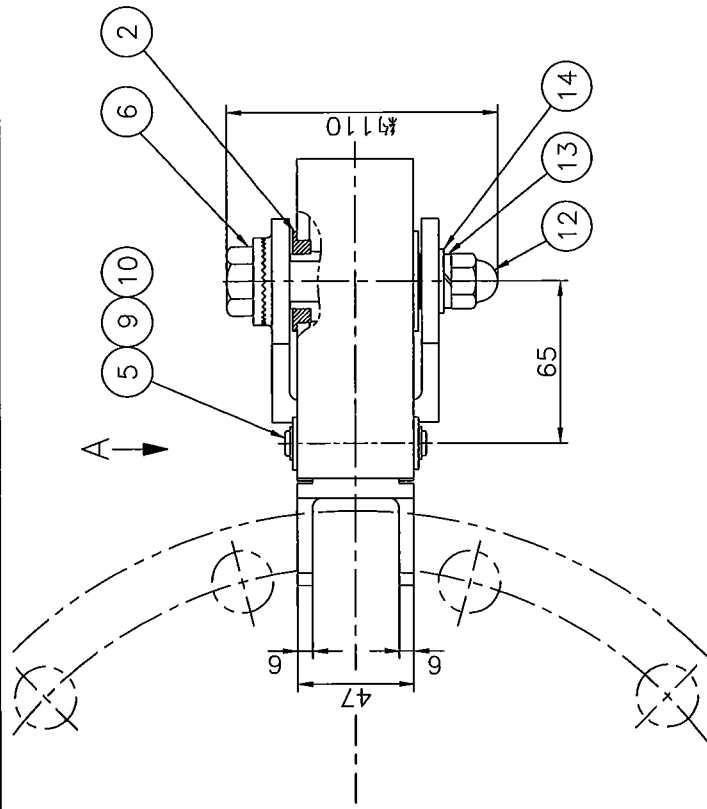


4. 本機及び周囲を水洗いやスチーム洗浄した場合はバネケース①内部に水が浸入することがあります。バネケース①下部には水抜き穴が設けられており蓋閉時にこの部分から内部に侵入した水が排出されます。水が抜けない場合、バネケース①内部のバネに錆発生等による早期性能劣化をもたらす恐れがありますので、洗浄作業後は蓋開の状態です長時間放置しないようご注意ください。
5. 使用中にギシギシという異音が発生したり、当初に比べて操作が重く感じられるようになってきた時は、バネ周囲の潤滑が不十分になっている可能性が考えられます。バネケース①下面の水抜き穴より、内部にスプレータイプのグリスを塗布して下さい。グリスはお客様の使用環境に応じた最適なものを選定して下さい。当社出荷時はシリコン系グリスを塗布しています。
6. 荷重条件によってはまれに、ヒンジピン⑥とバネケース①の間に取り付けられている樹脂スリーブ⑫が割れることがあります。この場合は弊社に交換部品をお申し付けの上、下記の要領で交換して下さい。
 - 1) 前述の【V】の分解方法に従い、バネケース①を単体で取り出す。
 - 2) 両側の樹脂スリーブ⑫を外して交換。片側しか割れていない場合も両側共交換します。
 - 3) 組立方法に従って再組立て。

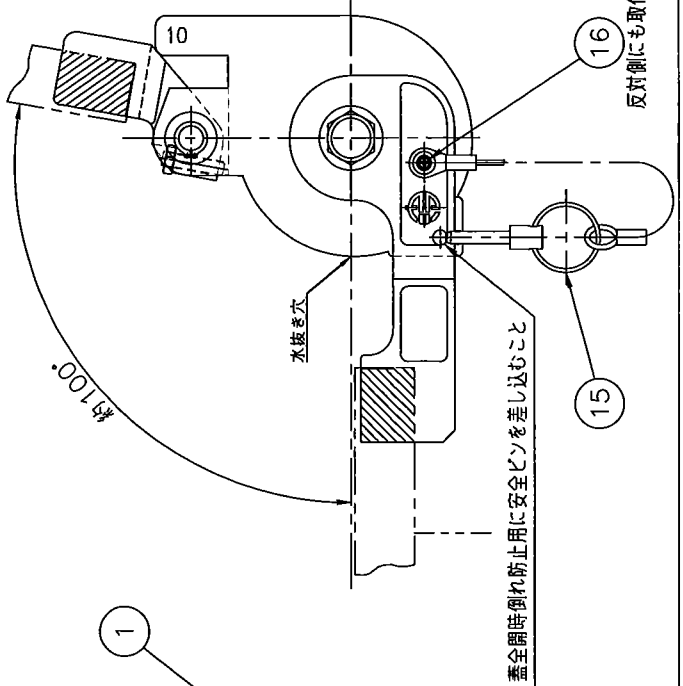
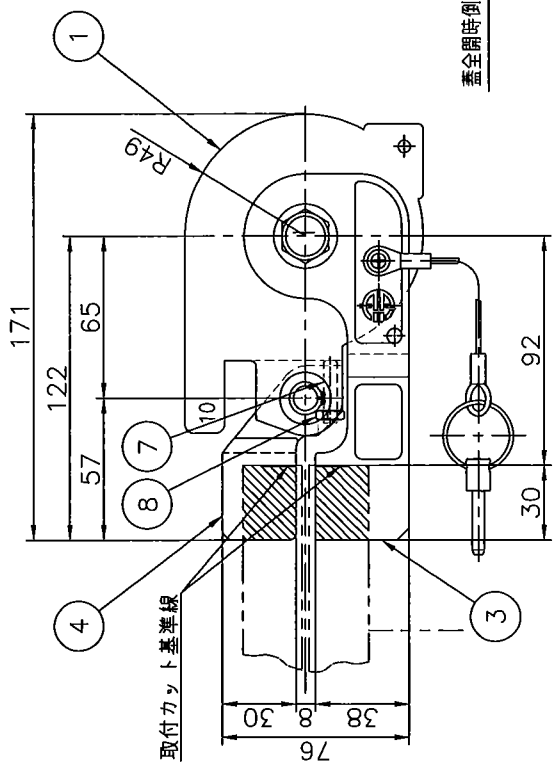
【Ⅶ】保証期間と保証範囲

1. 納入品の保証期間は納入後 1 年間とします。
2. 上記保証期間中に弊社側の責により故障した場合は、故障部分の部品を無償で供給させていただきます。但し、日本国内に限ります。
3. 下記に該当する場合は、保証期間内であっても有償修理となりますので、ご了承くださいませようようお願い申し上げます。
 - 1) 弊社取扱説明書に記載された以外の、不適切な条件・環境・取扱いならびに使用による故障の場合。
 - 2) その他メーカーの責任とみなされないことに起因する故障の場合。

以上



A 矢視



* : オプション部品

*16	ナベ小ネジ	SUS304	1	M5×L8
*15	蓋倒れ防止安全ピン	市販品	1	
14	平座金	SUS304	1	M12
13	パネ座金	SUS304	1	M12
12	袋ナット	SUS304	1	M12
11	両丸平行キ-	SUS304	1	5x5x30L
10	平座金	SUS304	2	M10
9	C形止メ輪	SUS304	2	φ10軸用
8	六角ナット	SUS304	1	M6 3種
7	平行調整ネジ	SUS304	1	六角穴付止メネジ M6x1.25平先
6	ピンジピン	SCS13	1	
5	上部アーム取付ピン	SUS304	1	
4	上部アーム	SCS13	1	
3	下部アーム	SCS13	1	
2	樹脂スリーブ	ニュータイト	2	
1	パネケース	SUS304他	1	
符号	名 称	材 質	数 量	記 事

YKバラランサー		尺 度	
S-10型			
組立図			
型式	検図	設計	製図
図番	YK-10S-09	△	目付
			2019.01.07

八洲化工機株式会社